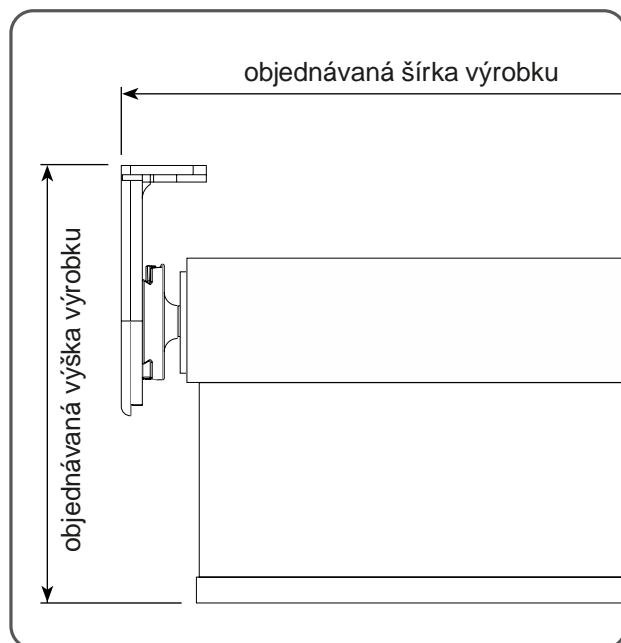
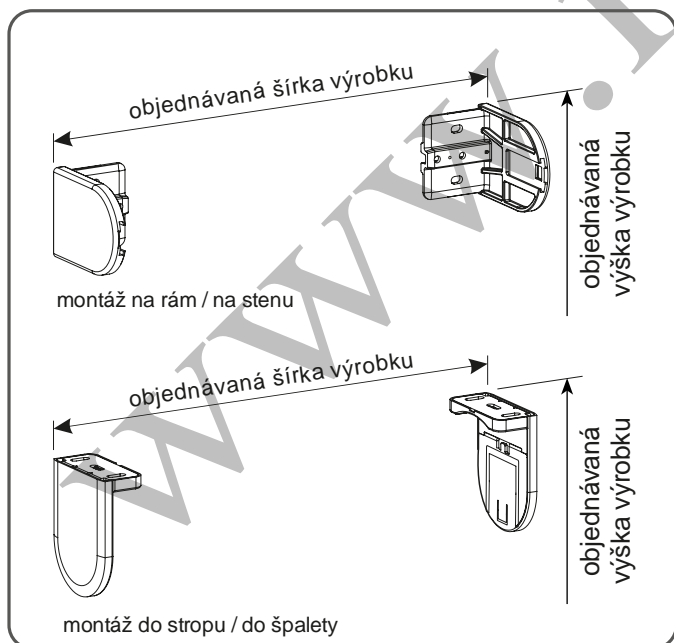
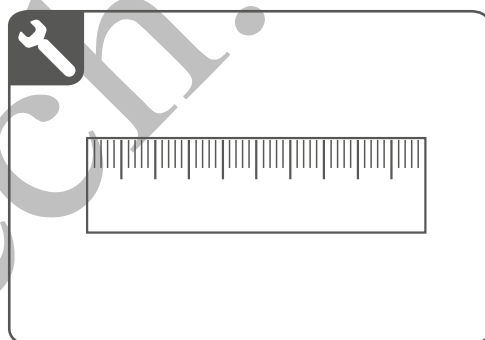
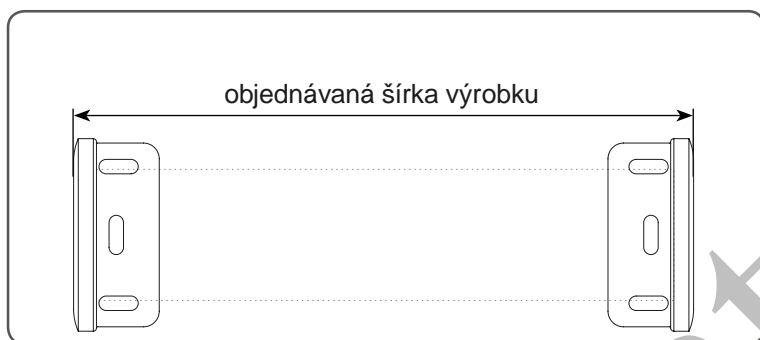
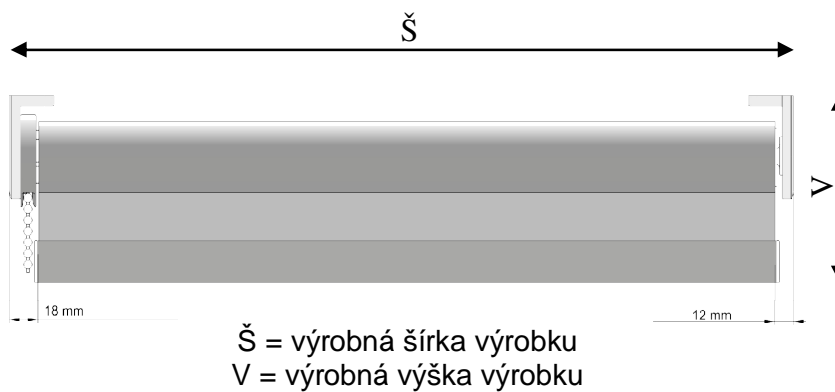
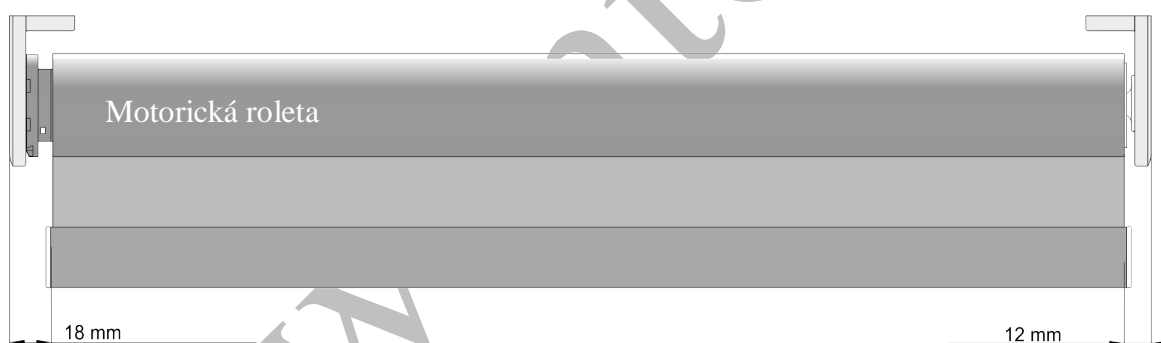
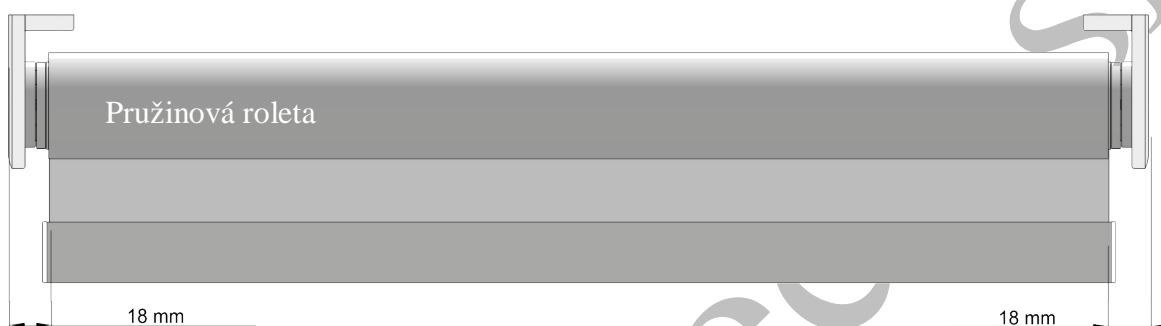
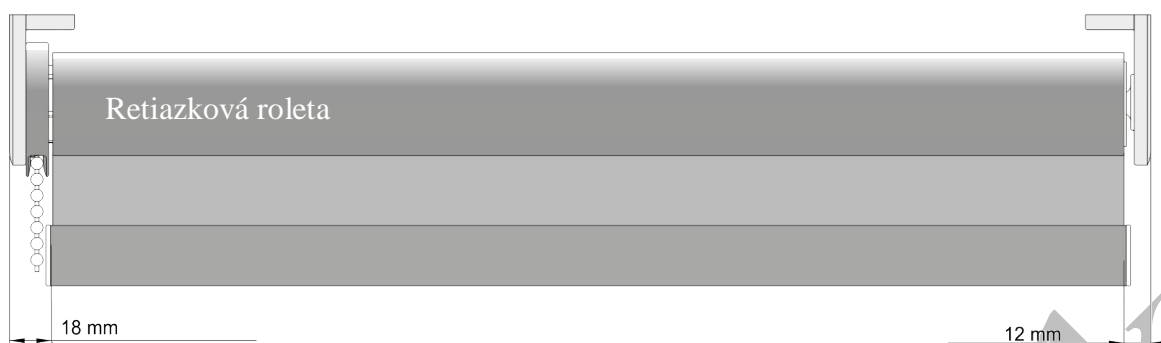


Zameranie





Podľa určenia rolety meriame jej šírku a výšku.

Zameranie rolety montovanej na stenu, resp. na nadokenný preklad.

Zameriame otvor. Šírku zmeriame minimálne na troch miestach, hore, v strede a dole. K najväčšej nameranej šírke pripočítame 10cm, na každú stranu 5cm, resp. podľa vlastných predstáv.

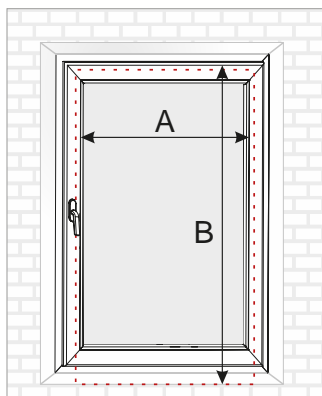
Výšku meriame podobne ako šírku, na dvoch miestach, v pravo a v ľavo. K najväčšej nameranej výške pripočítame 10cm, hore a dolu po 5cm, resp. podľa vlastných predstáv.



Pri montáži na otváracé okenné krídlo nezabudnite, že roleta môže obmedziť úplné otvorenie okna a môže sa poškodiť pri otváraní okna o ostenie!



Príklady zamerania



NA RÁM OKNA

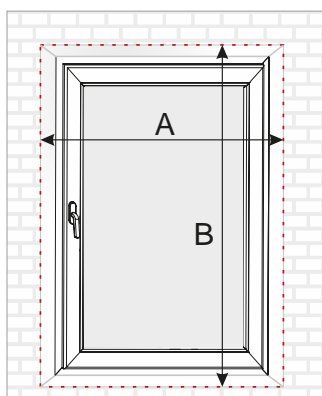
i odpočet

objednávaná šírka rolety
(merajte šírku so zasklievacou lištou + 1 cm)

A + 1 cm (10 mm)

objednávaná výška rolety
(merajte od hornej hrany krídla okna po parapet)

B + 0 cm



DO OSTENIA

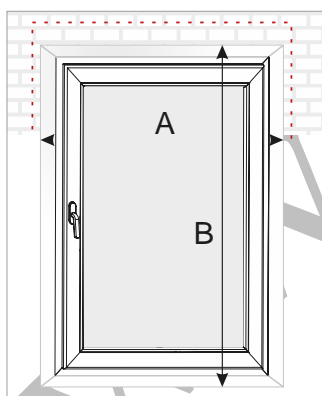
i odpočet

objednávaná šírka rolety
(merajte šírku ostenia na 3 miestach a od najmenšieho rozmeru odpočítajte 2 mm)

A - 0,2 cm (2 mm)

objednávaná výška rolety
(merajte výšku ostenia až po parapet)

B + 0 cm



NA STENU

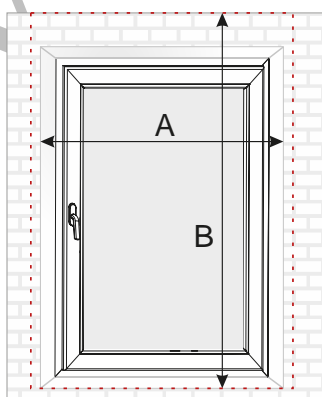
i odpočet

objednávaná šírka rolety
(merajte šírku ostenia + min. 5 cm)

A + min. 5 cm (50 mm)

objednávaná výška rolety
(merajte výšku ostenia + 10 cm)

B + 10 cm (100 mm)



DO STROPU

i odpočet

objednávaná šírka rolety
(merajte šírku ostenia + min. 5 cm)

A + min. 5 cm (50 mm)

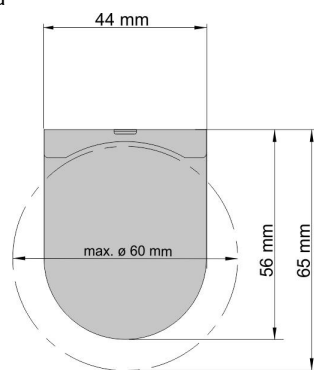
objednávaná výška rolety
(merajte od stropu po parapet + 2 cm)

B + 2 cm (20 mm)

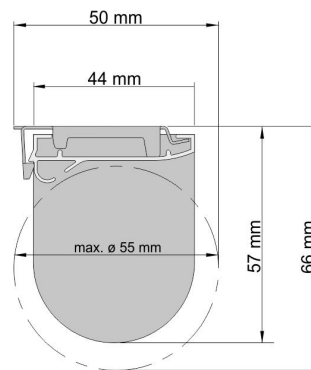


Technické informácie

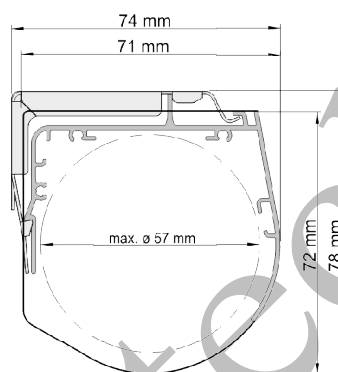
Klasická roleta



konzoly

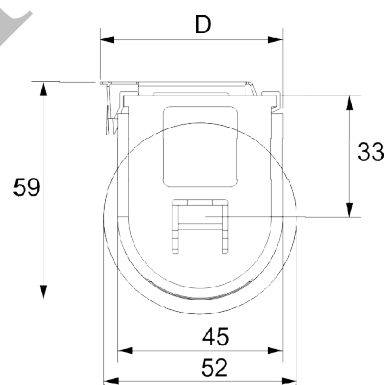
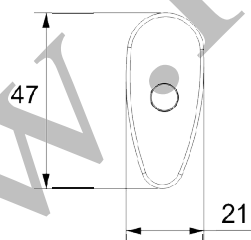


montážny profil

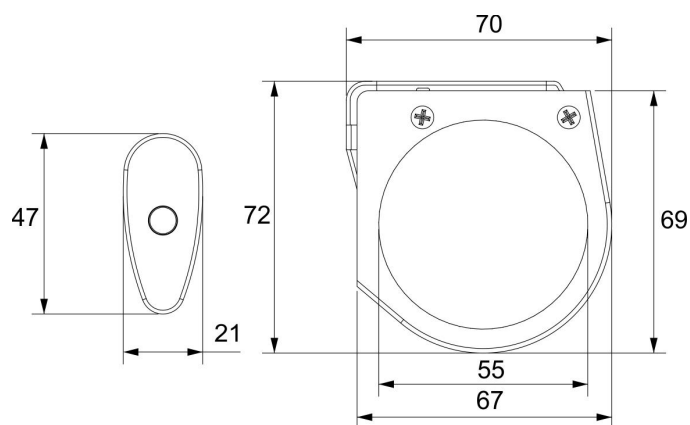


polokazeta

Rolety Deň / Noc



montážny profil



polokazeta

