



Rolety DEŇ/NOC predstavujú elegantný doplnok interiéru, ktorý v sebe kombinuje vlastnosti klasickej rolety a žalúzie. Funkčnosť tejto rolety spočíva v dvojitom vedení látok so striedajúcimi priehľadnými a nepriehľadnými pruhmi, ktoré môžeme pomocou ovládacej retiazky plynule regulovať.

Rolety **FANROLL** v prevedení retiazková roleta DEŇ/NOC s technickým označením **FDN** sú luxusné interiérové látkové rolety so zárukou jednoduchej montáže a priaznivej ceny. Jemne tvarovaný profil je kompaktné pripevnený na stenu alebo na strop. Držiaky sú inštalované po celom profile takže nie sú viditeľné po montáži rolety.



#### Použité materiály

- profil spodný z plastu
- rúra navíjacia z extrudovaného Al, Ø 25 mm
- tyč ukončovacia drevená Ø 16 mm vo farebných modifikáciách
- retiazka z tkanej textílie a plastu Ø 4,5 mm
- látka tkaná vo farebných modifikáciách
- lemovka tkaná vo farebných modifikáciách
- komponenty z plastu vo farebných modifikáciách
- komponenty z Fe

#### Základné komponenty

Mechanizmus 25 mm	Rúra (fi) 25, Al	Profil montážny pre FR25 Deň/Noc	Profil spodný pre FR25 Deň/Noc	Klip montážny
<p>J5550</p>	<p>J5500</p>	<p>J5520</p>	<p>J5540</p>	<p>J5521</p>

**Mtech**

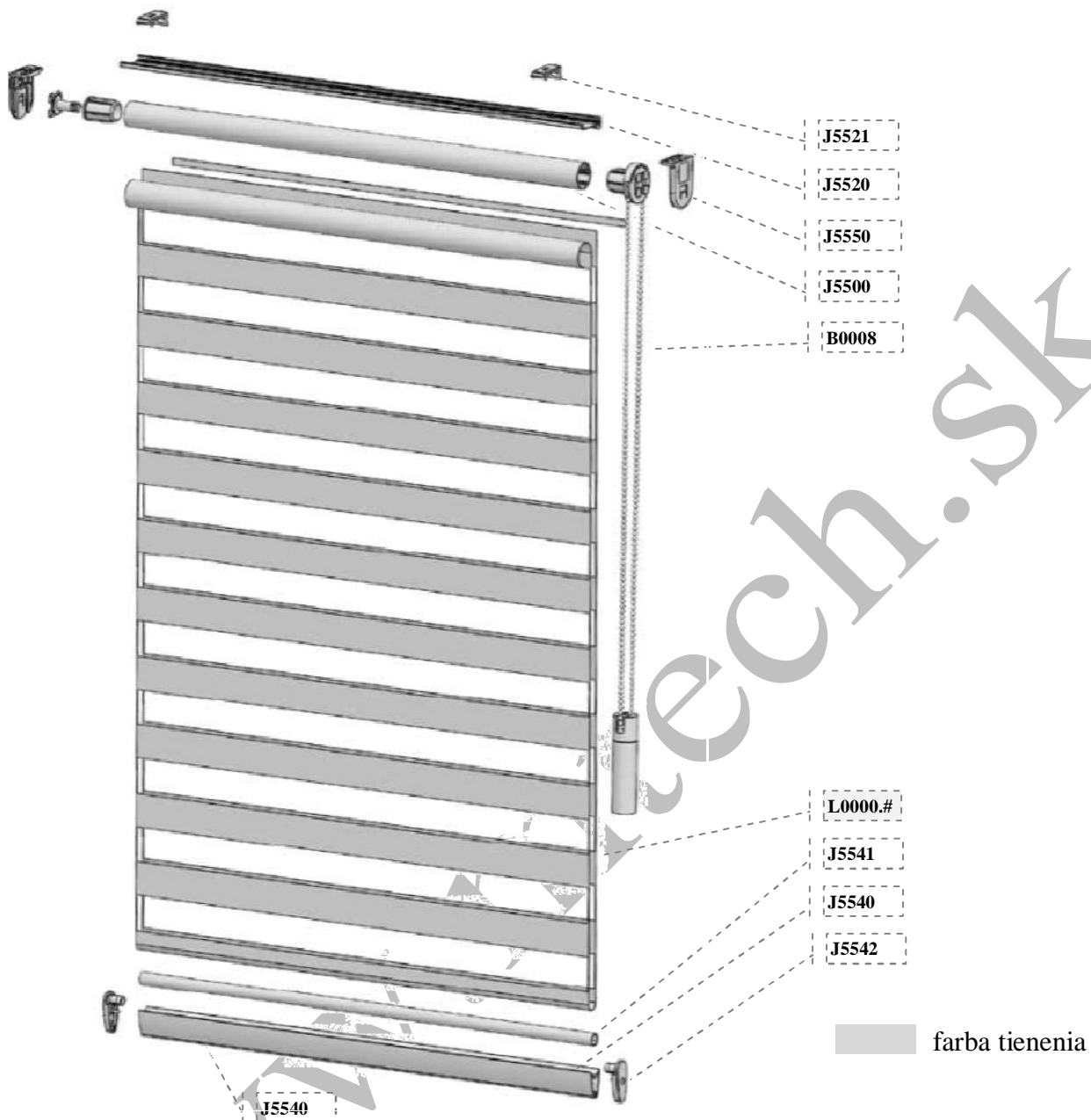
M - TECH partner s. r. o., Vodárenská 28, 080 01 Prešov

[mtech@mtech.sk](mailto:mtech@mtech.sk), [www.mtech.sk](http://www.mtech.sk)

Platí od : 01.01.2011 - do nového vydania

Zmena technických údajov vyhradená

Verzia: 2011/2



Kusovník komponentov FANROLL FDN

Kód	Názov	m.j.	Kód	Názov	m.j.
J5500	Rúra (fi) 25, Al	bm	J3100	Páska samolepiaca obojstranná 19 mm	bm
J5520	Profil montážny pre FR25 Deň/Noc	bm	J5550	Mechanizmus 25 mm, plast+kov	ks
J5540	Profil spodný pre FR25 Deň/Noc	bm	J5521	Klip montážny pre profil montážny (J5520)	ks
J5541	Rúra spodného profilu(J5540) FR25 Deň/Noc	bm	J5542	Koncovky spodného profilu(J5540) FR25 Deň/Noc	ks
B0008	Retiazka (fi) 4,5 mm, textil-plast	bm	J6100	Páska 6 mm, plast	bm
G8250.00	Spojka retiazky (fi) 3,2-4,2 mm, plast - biela	ks	L0000.#	Látka - #	m2
<b>J5543</b>	Lišta do montážného profilu, 8mm,samolep., FR25 Deň/Noc				



Rozmerové parametre výrobku FANROLL FDN

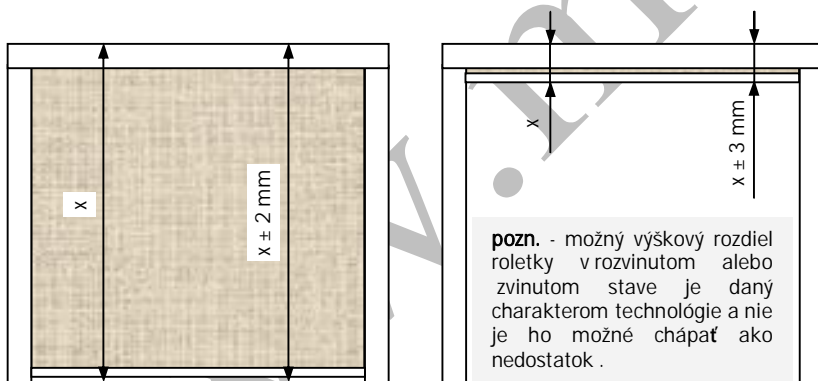
Výška	Šírka	19,9	30	110	120	130	140	150	160	170	180
10		N	N	N	N	N	N	N	N	N	N
30		N	G	G	G	G	G	G	G	G	G
100		N	G	G	G	G	G	G	G	G	G
110		N	G	G	G	G	G	G	G	G	G
120		N	G	G	G	G	G	G	G	G	G
130		N	G	G	G	G	G	G	G	G	G
140		N	G	G	G	G	G	G	G	G	G
150		N	G	G	G	G	G	G	G	G	G
160		N	G	G	G	G	G	G	G	G	G
170		N	G	G	G	G	G	G	G	G	V
180		N	G	G	G	G	G	G	G	V	V
190		N	G	G	G	G	G	G	V	V	V
200		N	G	G	G	G	G	V	V	V	V
210		N	G	G	G	G	V	V	V	V	V
220		N	G	G	G	G	V	V	V	V	V

Vysvetlivky: **N** = nevyrobiteľný výrobok, **V** = vyrobiteľný výrobok bez garancie, **G** = výrobok s garanciou funkčnosti (rozmery sú uvedené v cm).

Upresnenie: Pri objednávke výrobku mimo garantovaný rozmer berie objednávateľ na vedomie prípadné väčšie funkčné a rozmerové odchýlky (napríklad ťažší chod vyťahovania/sťahovania pri veľkých plochách).

Popis technických parametrov FDN

Typ výrobku	Strana ovládania	Umiestnenie výrobku
25 25 mm štandard	P pravá L ľavá	D do stropu N na stenu



Rozmerové tolerancie výrobku

Šírka	+/- 2 mm
Výška	+/- 2 mm
Šikmý chod	+/- 2 mm +/- 3 mm

Farba tienenia

Kód	Názov
Z0100	Zakynthos 0100 biela - Deň/Noc
Z0500	Zakynthos 0500 croissant Deň/Noc
Z0800	Zakynthos 0800 oceľová Deň/Noc
Z2300	Zakynthos 2300 hnedožltá Deň/Noc

Farba systému

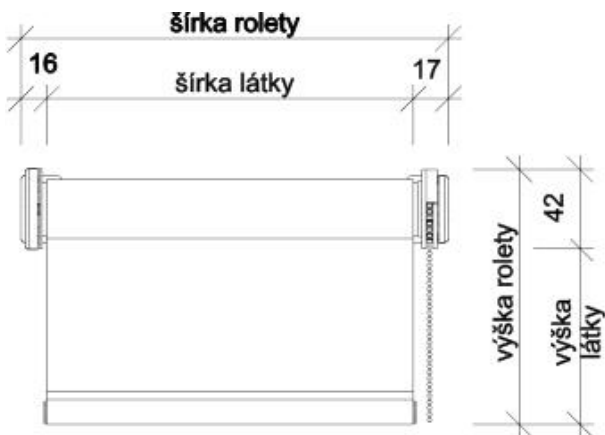
Kód	Názov
00	biela

Garancia farebnosti v rámci celej zákazky!  
! Výrobca nezaručuje farebnú zhodu medzi jednotlivými zákazkami!



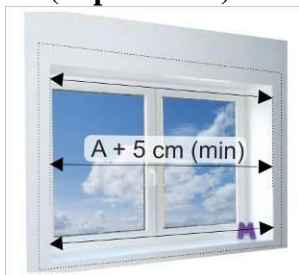
## Zameranie

▼ rozmer látky vzhľadom k rozmeru rolety



**Upozornenie** z dôvodu správneho prekryvania tieniacich pruhov látky sa výška rolety môže navýšiť až o 4 cm.

### Zameranie rolety na stenu (odporúčané)



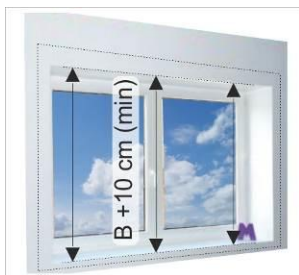
Ilustračné foto

#### 1. Zameranie šírky rolety

**A**

- Rozmer A merajte od ľavej hrany otvoru okna až po pravú.
- Rozmer A merajte na 3 miestach (podľa obr ..) a k najväčšiemu rozmeru pripočítajte 5 cm.

Odporúčaný rozmer: šírka rolety = A + 5 cm (min.)



#### 2. Zameranie výšky rolety

- Rozmer B merajte od parapetu až po hornú hranu okna
- Rozmer B merajte na 3 miestach (podľa obr ..) a k najväčšiemu rozmeru pripočítajte 10 cm.

Odporúčaný rozmer: výška rolety = B + 10 cm (min.)

### Zameranie rolety do otvoru (odporúčané)



Ilustračné foto

#### 1. Zameranie šírky rolety

**B**

- Rozmer A merajte od ľavej hrany otvoru okna až po pravú.
- Rozmer A merajte na 3 miestach (podľa obr ..) a od najmenšieho rozmeru odčítajte 0,2 cm.

Odporúčaný rozmer: šírka rolety = A - 0,2 cm (min.)



#### 2. Zameranie výšky rolety

**!!! Upozornenie: pozor na obmedzené otváranie okna!**

- Rozmer B merajte od parapetu až po hornú hranu okna
- Rozmer B merajte na 3 miestach (podľa obr ..) a od najmenšieho rozmeru odčítajte 0,2 cm.

Odporúčaný rozmer: výška rolety = B - 0,2 cm (min.)



**Zameranie rolety do stropu (odporúčané)**



Ilustračné foto



**1. Zameranie šírky rolety**

C

- Rozmer A merajte od ľavej hrany otvoru okna až po pravú.
- Rozmer A merajte na 3 miestach (podľa obr ..) a k najväčšiemu rozmeru pripočítajte 5 cm.

Doporučený rozmer: šírka rolety = A + 5 cm (min.)

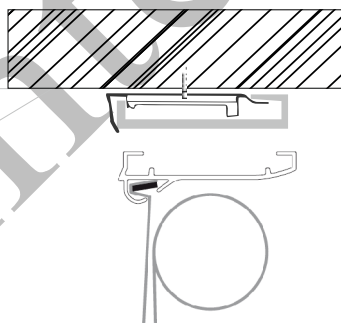
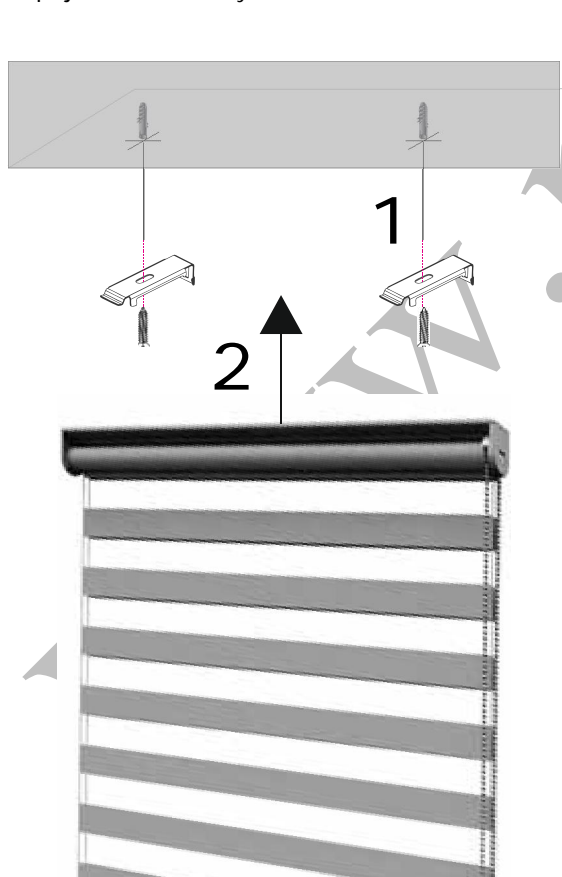
**2. Zameranie výšky rolety**

- Rozmer B merajte od stropu v miestnosti až po parapet
- Rozmer B merajte na 3 miestach (podľa obr ..) a k najväčšiemu rozmeru pripočítajte min. 3 cm.

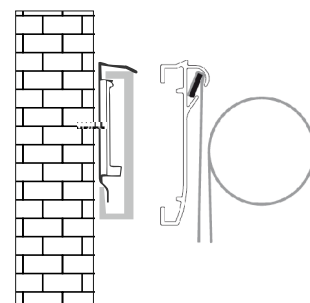
Odporúčaný rozmer: výška rolety = B + 3,0 cm (min.)

**Montáž**

Montáž prevádzajte výhradne podľa tohto návodu, vyhnite sa tak zbytočným montážnym chybám, prípadne ďalším nepríjemnostiam s tým súvisiacimi.



montáž do stropu



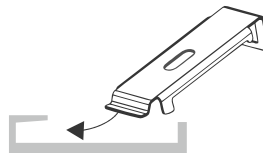
montáž na stenu

**1.**

- predznačte si miesto osadenia stropných / nástenných držiakov.
- v mieste vyznačenia vyvrtajte otvor a priskrutkujte konzoly (kotviaci materiál podľa podkladu)

**2.**

- naklonte roletu, vložte jazýček do záružky a zatlačením na zadnú stranu roletu zacvaknite do držiakov.



**3.**

- otestujte správnu funkčnosť výrobku

