

Zameranie vykonávajte tak, ako je vyznačené na obrázku. Meranie sa vykonáva na vrchole rámu okenného krídla (nie sklenenej plochy). Minimálna hĺbka pre montáž je 40 mm.

Šírka a výška svetlého otvoru v okennom KRÍDLE sa meria TÝMTO SPÔSOBOM:

š (šírka)

Meriame od ľavého vrcholu k pravému vrcholu rámu okenného krídla a to hore, v mieste uchytenia žalúzie.

Šírku žalúzie vyrábame s presnosťou na milimetre od šírky 300 mm do šírky 1200 mm.

Rozmery mimo stanovené limity je nutné konzultovať s výrobcom.

v (výška)

Meriame rovnako ako šírku a to od horného vrcholu k spodnému vrcholu rámu okenného krídla, ktorý zapíšeme do objednávkového formulára žalúzie.

Výšku žalúzie vyrábame s presnosťou na milimetre od výšky 300 mm do výšky 1600 mm.

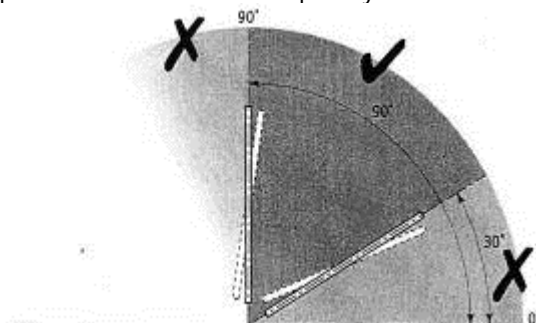
Rozmery mimo stanovené limity je nutné konzultovať s výrobcom.

V objednávkovom formulári je potrebné špecifikovať:

1. rozmer
2. typ okna + identifikačné číslo okna.
3. uhol zasklievacej lišty (90 °, 96 °, 100 °, 102 °, 105 °)

POZOR!

Ak nie je strešné okno vybavené typovým štítkom, a nie je tým pádom možnosť určenia uhla zasklievacej lišty, je nutné do objednávkového formulára uviesť, vedľa rozmerov na vrcholech ráme, tiež rozmery pri skle, vrátane hĺbky rámu krídla. Z týchto troch parametrov sa dá odvodiť presný uhol zasklievacej lišty rámu strešného okna.



POZOR! UHOL SKLONU STRECHY NESMIE BYŤ MENŠÍ AKO 30 ° A VÄČŠÍ AKO 90°

