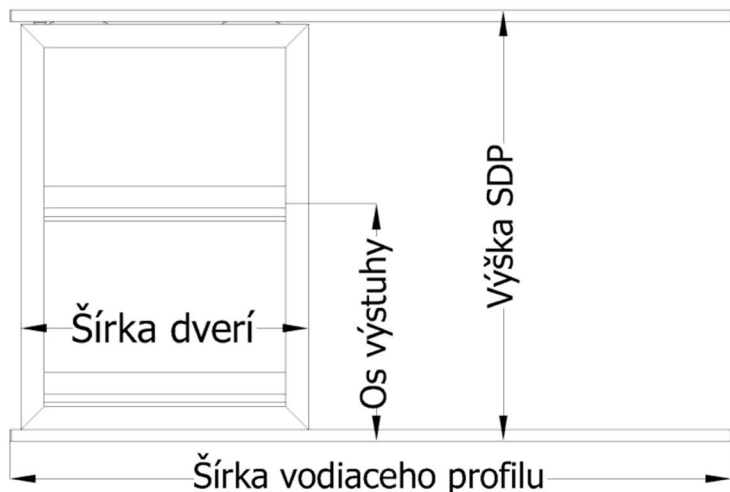
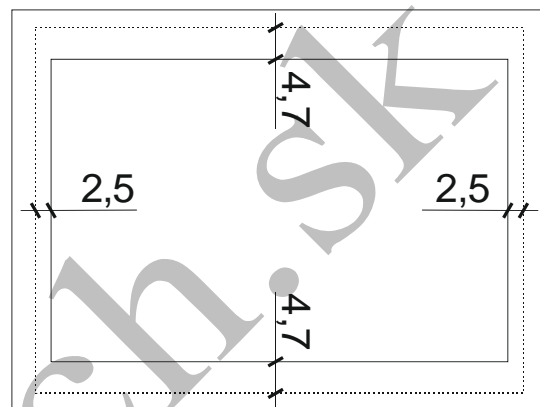


## Zameranie

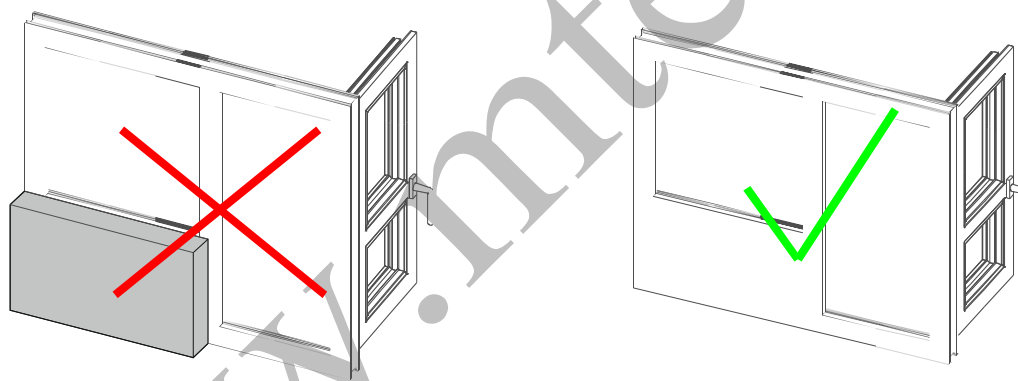
- **objednávaná šírka vodiaceho profilu** = šírka vodiaceho profilu (!!! Minimálna šírka vodiaceho profilu = 2 x šírka sieťových dverí + 3 cm [v prípade použitia dorazových skrutiek] !!!)
- **objednávaná výška výrobku** = výška SDP
- **objednávaná šírka sieťových dverí** = svetlá šírka rámu dverí + 5 cm
- **os výstuhy sieťových dverí** = os výstuhy – 2,0 cm (výška dolného vodiaceho profilu)



Pozor: Minimálne rozmery pre osadenie

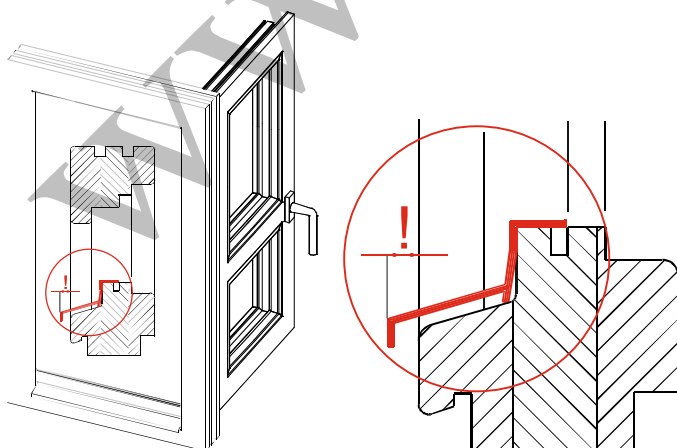


**Upozornenie:** pohybu dverí nesmie nič brániť, keďže sa systém posuvných dverí SDP montuje priamo na rám.



### Ďalšie obmedzenia

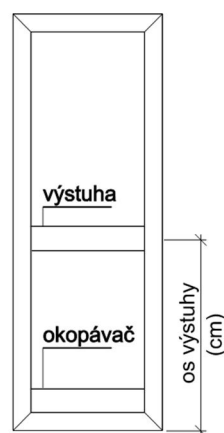
Dvere/okná s okapovou lištou



**Upozornenie:** Sieťové dvere SDP nie je možné osadiť v prípade, že okapová lišta krídla/rámu dverí prečnieva do priestoru, čím obmedzí funkčnosť (posuv) výrobku.

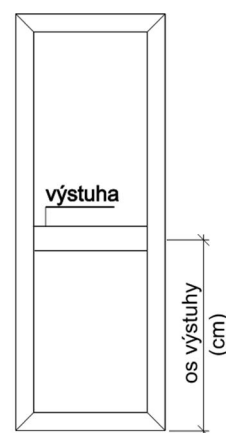
### Voliteľné tvary sieťových dverí

„FB“



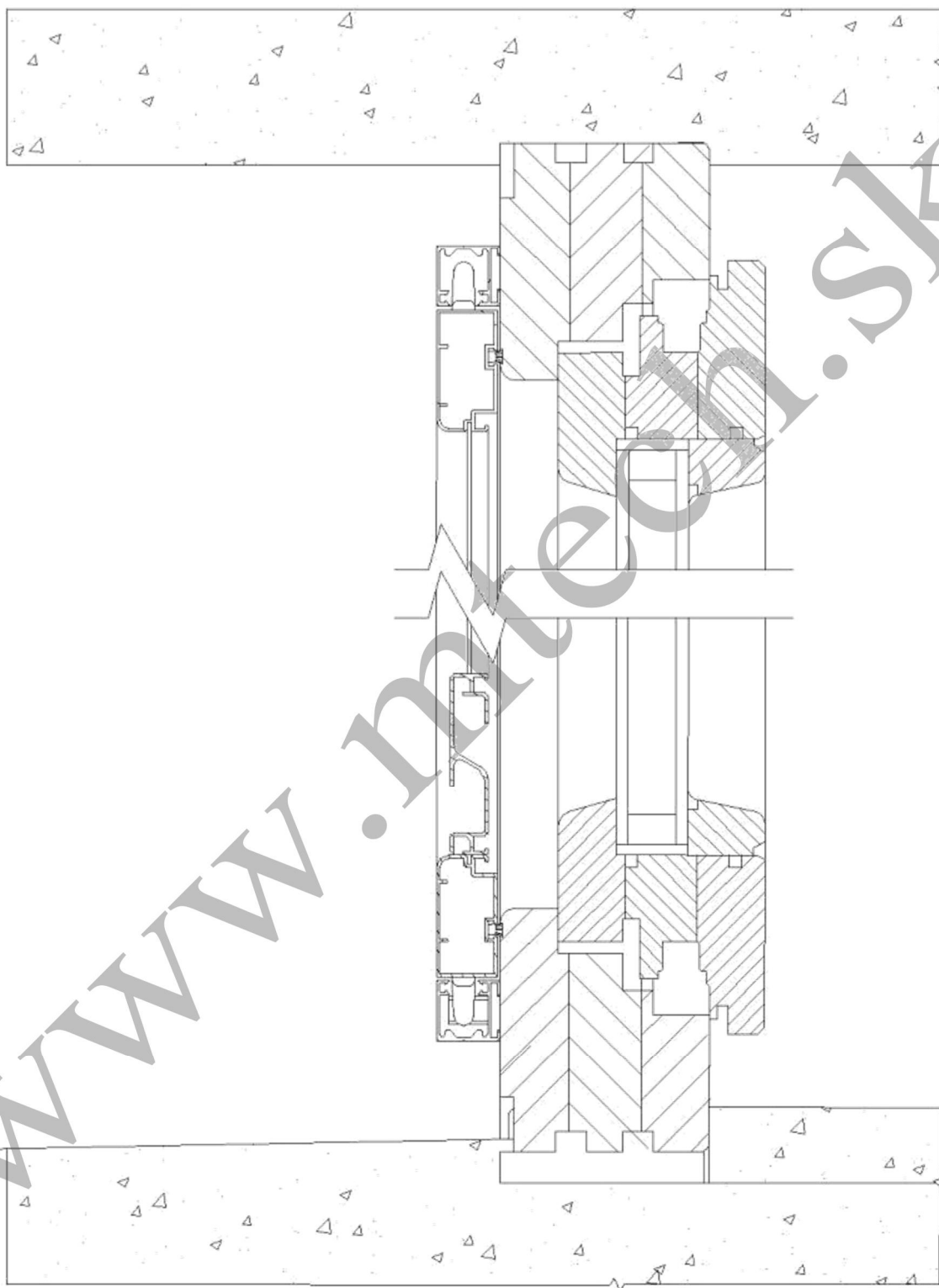
FB - plná výbava

„VB“



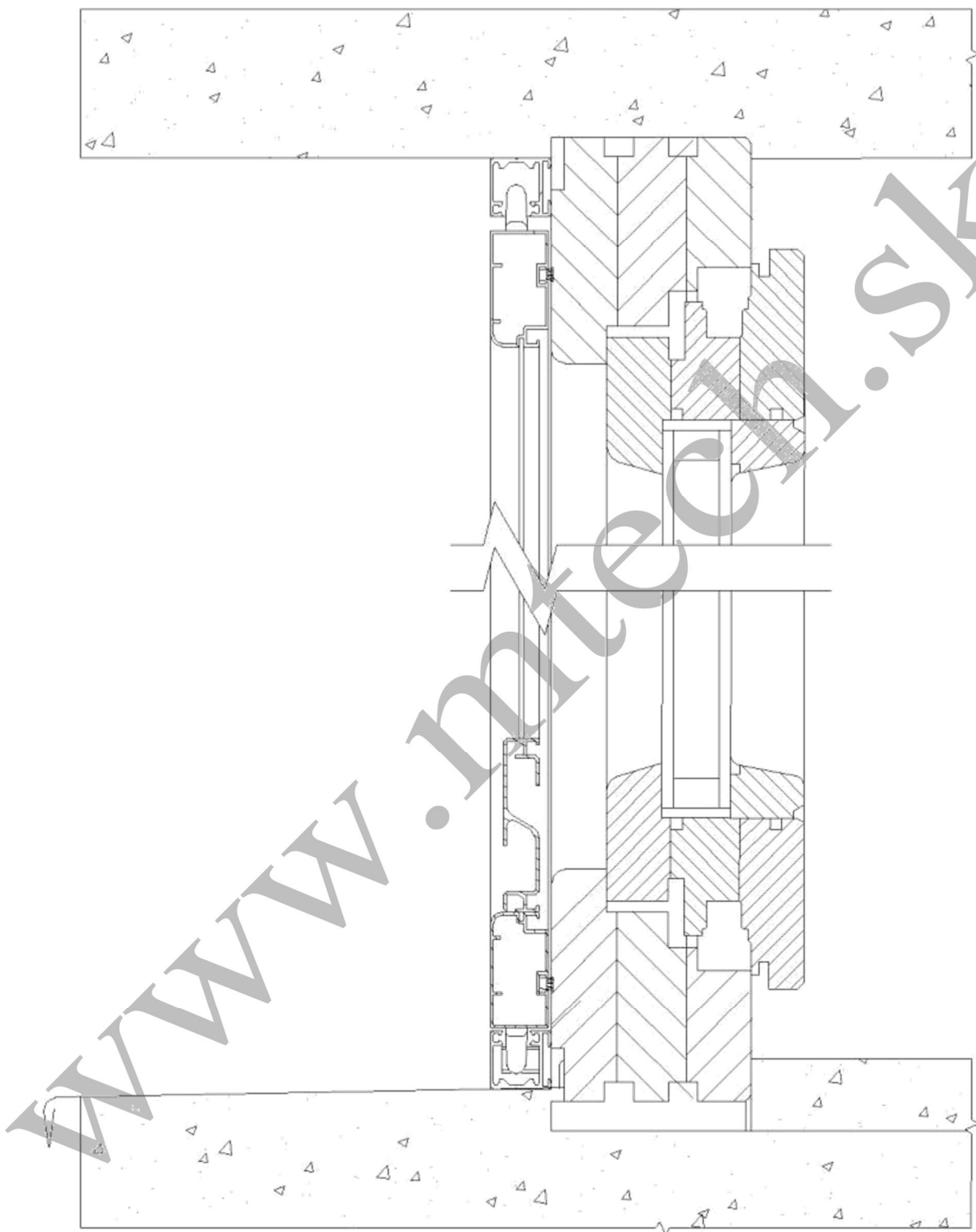
VB - iba výstuha





**Rez 1:** Príklad osadenia posúvných sieťových dverí SDP - štetinkové tesnenie tesne lemuje rám balkónovej zostavy.  
**Použitie:** v prípade potreby udania minimálnych rozmerov celkovej výšky výrobku = svetlá výška rámu dverí + 9,5 cm.





**Rez 2:** Príklad osadenia posuvných sieťových dveri SDP – výrobok lícuje so špaletov balkónovej zostavy.  
Celková výška výrobku = Svetlá výška otvoru/špalety (**Upozornenie:** nutné skontrolovať rovinnosť špalety!)

