

## Montáž

Montáž prevádzajte výhradne podľa tohto návodu, vyhnete sa tak zbytočným montážnym chybám, prípadne ďalším nepríjemnostiam s tým súvisiacimi.

### Pomôcky potrebné pre montáž:

- vŕtačka
- vrták do betónu, tehly, sadrokartónu a pod.
- krížový akuskrutkovač

### Príprava na montáž:

(vyobrazenie je ilustračné)

- opatrne vybaľte žalúzie, pri strihaní (rezaní) obalu balíka dbajte aby nedošlo k poškodeniu žalúzií resp. prestrihnutiu textilných častí žalúzie (rebrík, retiazka, atď).
- žalúziu pred montážou nerozťahujte – lamely sú vyťahnuté k hornému nosníku.
- pred namontovaním skontrolujte, či rozmer žalúzie udaný na zadnej strane horného nosníka zodpovedá šírke a výške okna a či sa ovládanie nachádza na správnej strane.
- skontrolujte kompletnosť dodávky.

### Obsah dodávky:

kompletná žalúzia VERTICAL (prevedenie na stenu + výsuvný vešiak B0022)

montáž na konzolu



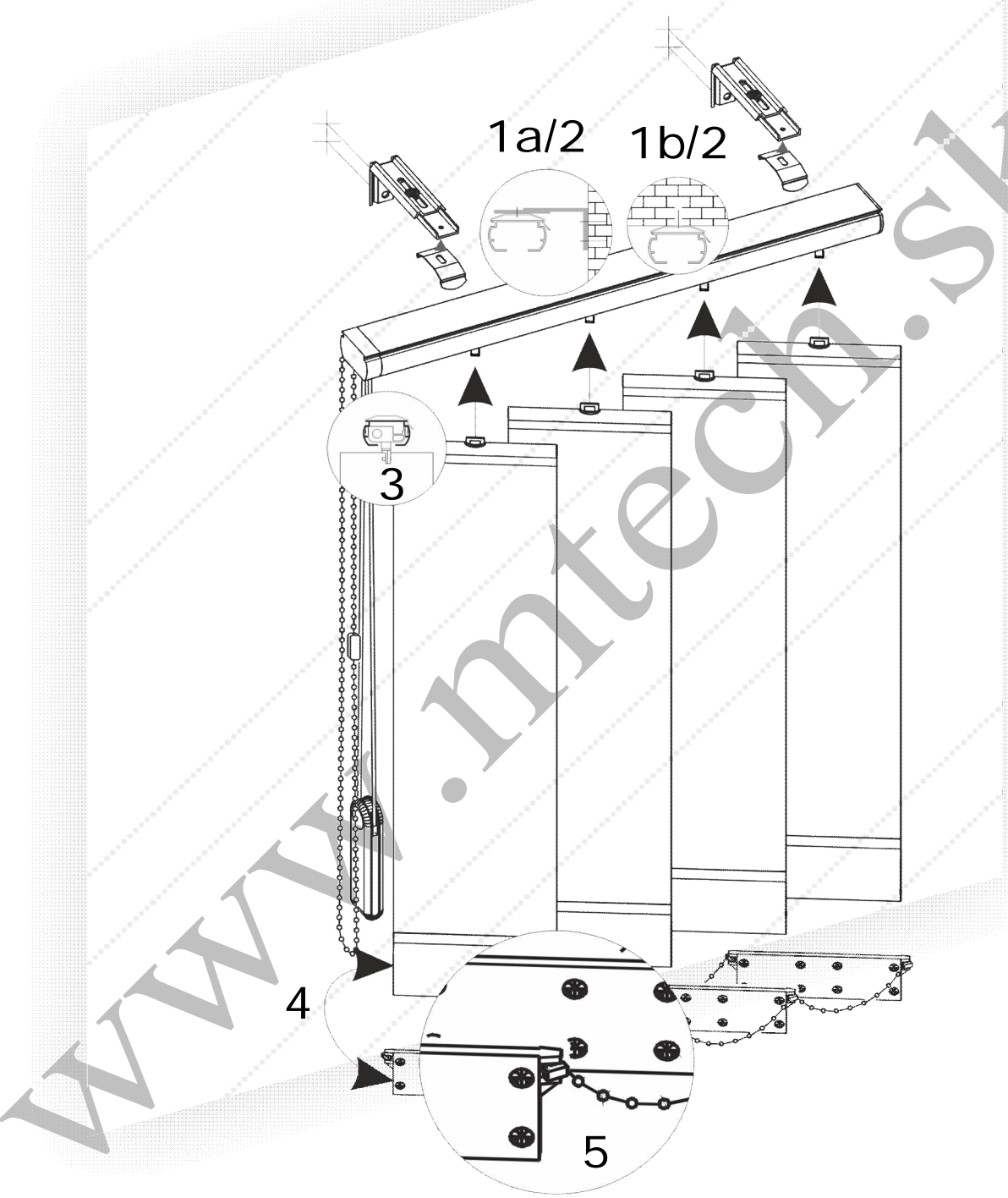
montáž na strop



## Postup pri montáži

- 1a. Na stenu upevníme konzoly, na ktoré pripevníme držiak nosníka.
- 1b. Ak montujeme žalúziu na strop, upevníme držiak nosníka do stropu.
2. Do držiaka nosníka zacvakneme nosník vertikálnej žalúzie.
3. Na bežce, ktoré si nastavíme retiazkou do otvorenej polohy zavesíme lamely.
4. Do otvorov na spodku lamely vložíme závažia,
5. Závažia spojíme retiazkou.
6. Skontrolujeme funkčnosť žalúzie





1a

1b

2

3

4

5

