

PRIMASET SOV

OBCHODNO - TECHNICKÝ MANUÁL



SOV

Siete proti hmyzu

PRIMASET

OBSAH:

	str.
Úvod	3
Všeobecný popis	3
Technická špecifikácia SOV	4
Parametre a vlastnosti SOV	4
Popis technických parametrov SOV	4
Povolené rozmerové a funkčné tolerancie výrobku SOV	5
Základná axonometria výrobku SOV	6
Kusovník komponentov SOV	6
Farebné prevedenie systému SOV	7
Zameranie	8
Objednanie	9
Montáž	10
Balenie výrobku	11
Návod na používanie výrobku	11
Bezpečnostné pokyny	11
Údržba a čistenie	11
Spôsob balenia výrobkov	12
Prepravné pokyny pre prevoz výrobkov	12
Spôsob skladovania	12
Reklamačný poriadok	12

Úvod

Okenná sieť **SOV** (profil siete s odsadením) so svojím spôsobom upnutia je zvlášť vhodná pre okná s okapovou lištou na okennom krídle. Montáž a demontáž na okenný rám je jednoduchá. Sieť je vhodná pre plastové, drevené, hliníkové okná s izolačným sklom, ale aj pre staršie typy okien.

Všeobecný popis

Okenné siete **SOV** (profil siete s odsadením) poskytujú široké možnosti použitia. Slúžia ako účinná ochrana proti vniknutiu hmyzu do interiéru a súčasne nebránia výhľadu z interiéru. Rám siete je z hliníkového valcovaného profilu povrchovo upraveného v 2 farbách – bielej a hnedej. Rám je spojený pomocou vonkajšieho plastového spájača v dvoch farebných vyhotoveniach alebo pomocou vnútorného kovového spájača. Sieťovina je zo sklolaminátového vlákna a vyznačuje sa pevnosťou, farebnou stálosťou, odolnosťou voči UV žiareniu a dobre odoláva poveternostným podmienkam. Hoci je pomerne hustá, je priehľadná a pri pohľade z interiéru ju takmer nevnímame. Dodáva sa v šedej farbe. Sieťovina sa do rámu upevní pomocou plastického tesnenia vo farbe rámu. Súčasne sa na rám pod plastické tesnenie upevnia aj dve plastové úchyty, ktoré výrazne zjednodušujú manipuláciu so sieťou pri montáži. Výrobok je dodávaný so všetkým potrebným príslušenstvom a detailným návodom na montáž, pričom príprava na montáž a inštalácia je veľmi jednoduchá.



Technická špecifikácia SOV

Parametre a vlastnosti SOV

Použité materiály

- profil z extrudovaného Al s povrchovou úpravou
- sieťovina zo umelých vlákien
- komponenty z gumových materiálov vo farebných modifikáciách
- komponenty z plastu vo farebných modifikáciách
- komponenty z Al a Fe (nity, zvrtilky)

Rozmerové parametre výrobku SOV

Výška	Šírka	20	110	120	130	140	150	160	170	220
20		N	N	N	N	N	N	N	N	N
140		N	G	G	G	G	G	G	G	V
150		N	G	G	G	G	G	G	V	V
160		N	G	G	G	G	G	V	V	V
170		N	G	G	G	G	V	V	V	V
180		N	G	G	G	V	V	V	V	V
190		N	G	G	G	V	V	V	V	V
200		N	G	G	V	V	V	V	V	V
210		N	G	V	V	V	V	V	V	V
220		N	G	V	V	V	V	V	V	V
300		N	V	V	V	V	V	V	V	V

tab. 1

Vysvetlivky:

- N = nevýrobitel'ný výrobok
- V = výrobitel'ný výrobok bez garancie
- G = výrobok s garanciou funkčnosti
- rozmery sú uvedené v cm

Upresnenie:

Pri objednávke výrobku mimo garantovaný rozmer berie objednávateľ na vedomie prípadné väčšie funkčné a rozmerové odchýlky (napríklad mierne deformácie pravouhlosti a mierne otváranie rohov počas manipulácie pri veľkých plochách).

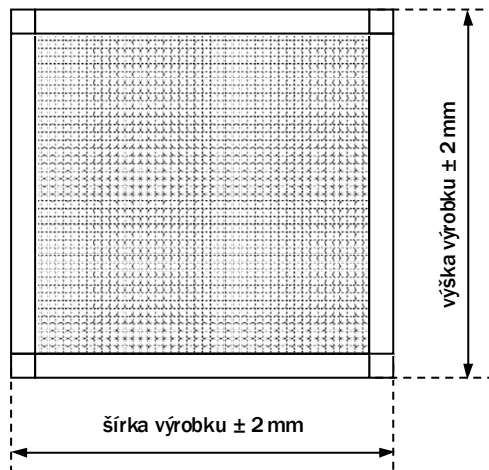
Popis technických parametrov SOV

Rohový spájač SOV	
*	vnútorný
0	vonkajší

tab. 2

Povolené rozmerové a funkčné tolerancie výrobku SOV

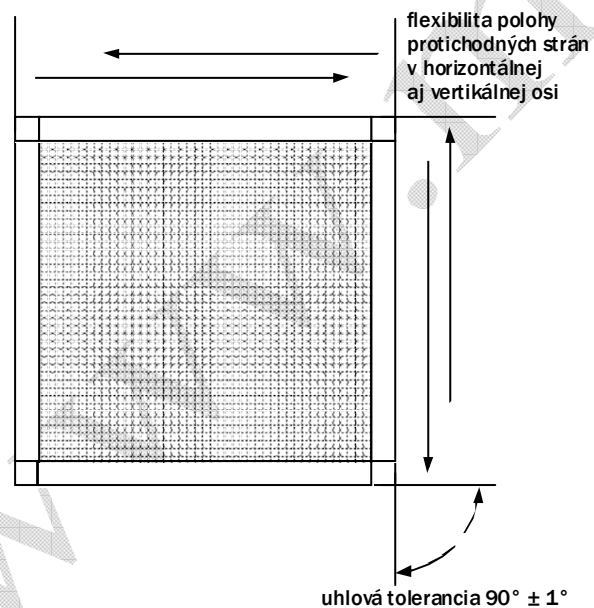
Rozmerová tolerancia výrobku



obr. 1

pozn. - jednotlivé rozmerové tolerancie (obr. 1) sú dané charakterom spracovávaného materiálu a výrobnými technológiami. Rozmerové rozdiely v rámci výrobných tolerancií nie je možné chápať ako nedostatok

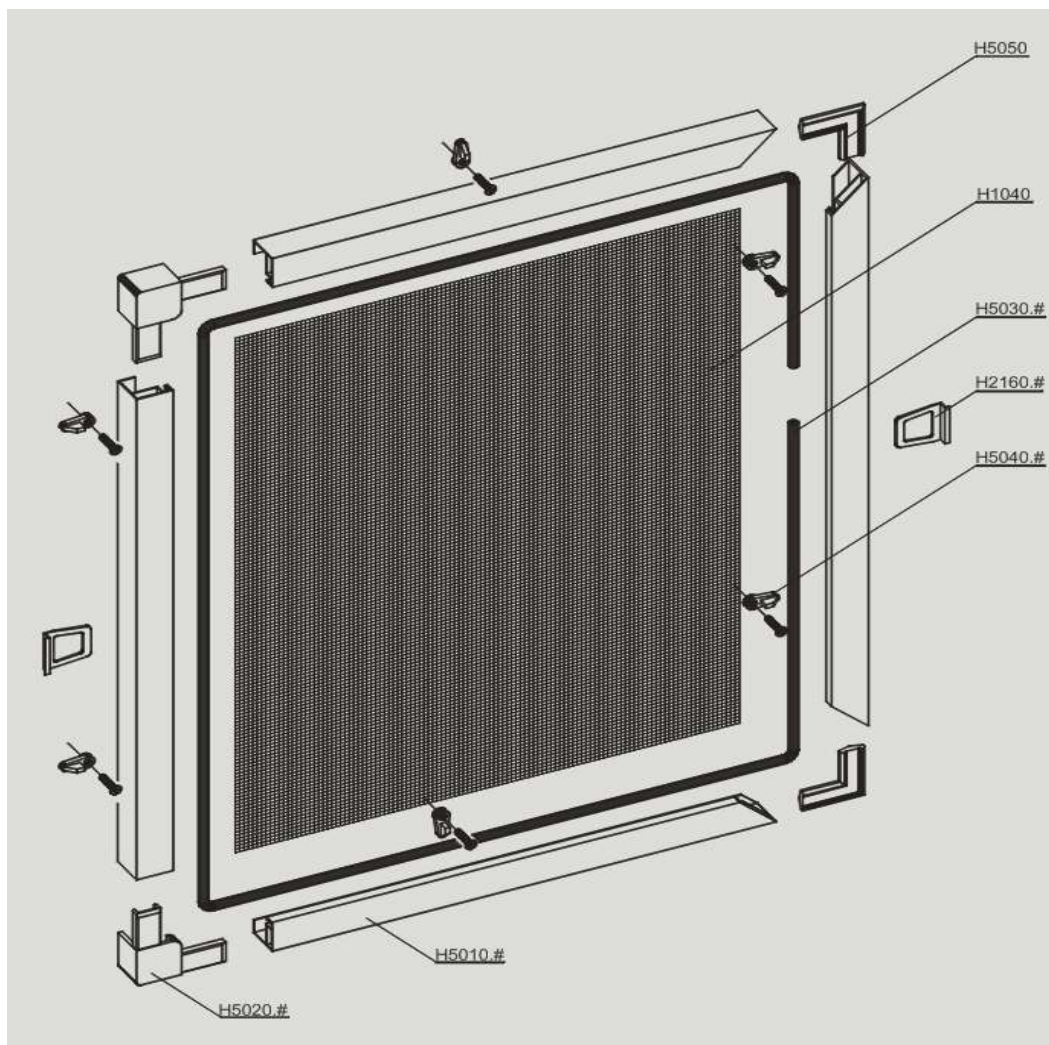
Uhlová tolerancia a flexibilita



obr. 2

pozn. - uhlová tolerancia (obr. 2) je daná charakterom technológie a nie je možné ju chápať ako nedostatok . Konštrukcia výrobku umožňuje flexibilné prispôsobenie sa siete voči nepresnosti podkladu (okna) pri osadení.

Základná axonometria výrobku SOV



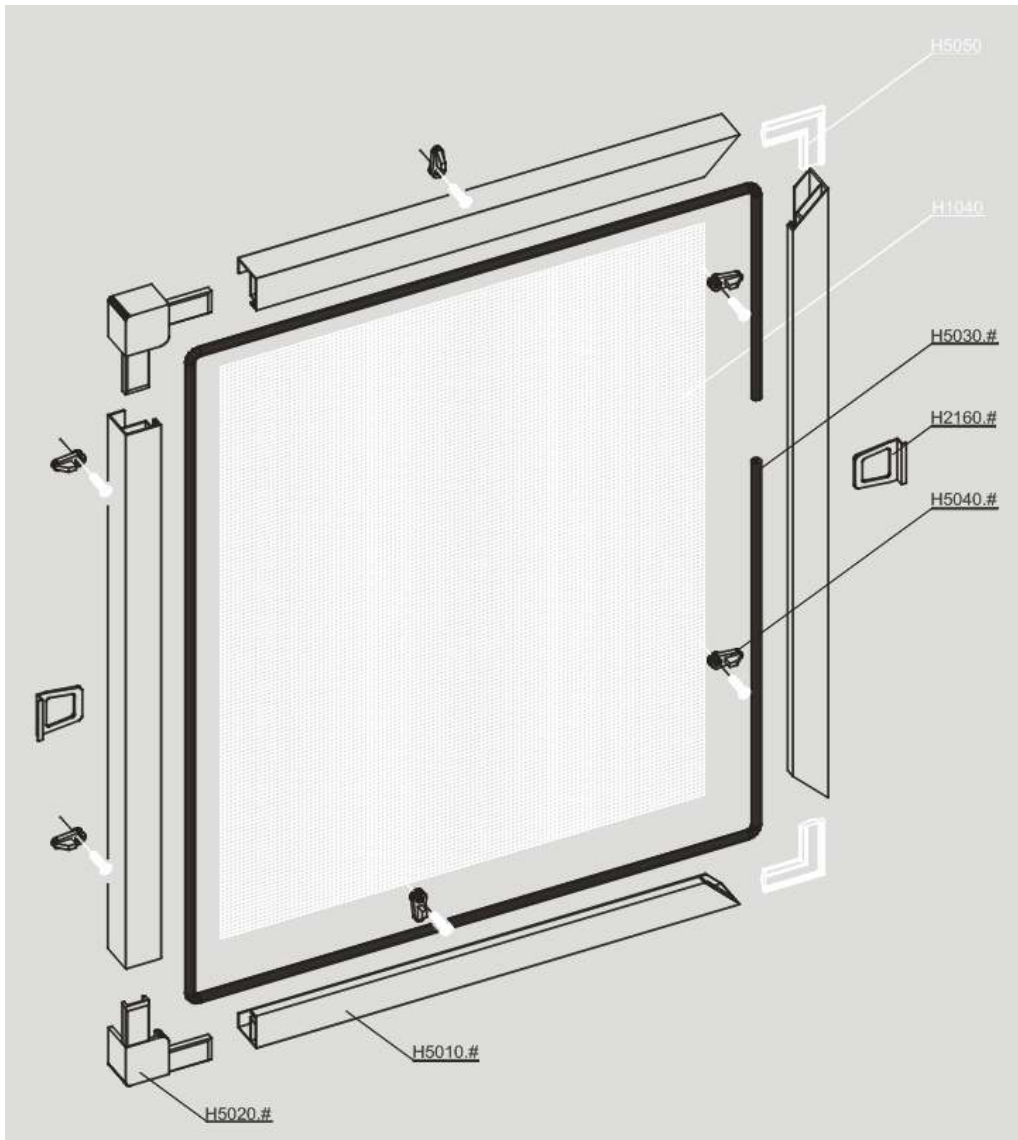
obr. 3

Kusovník komponentov SOV

Kód	Názov	m.j.	Kód	Názov	m.j.
H1040	Sieťovina	m2	H5030.#	Tesnenie plastické ø 5 mm, guma - #	bm
H2160.#	Držiak 32x29x7 mm, plast - #	ks	H5040.#	Zvrtlík 1 mm, plast - #	ks
H5010.#	Profil 24x24 mm, extrudovaný, Al - #	bm	H5050	Spájač rohový vnútorný 40,5x40,5x6 mm, kov	ks
H5020.#	Spájač rohový vonkajší 60x60x24 mm, plast - #	ks			

tab. 3

Farebné prevedenie systému SOV



obr. 4

Farebné prevedenia systému SOV

FARBA SYSTÉMU	
Kód	Názov
00	biela
02	hnedá

tab. 4

Farba systému vyjadruje farebné prevedenie skupiny komponentov zvýraznené na obr. 4 .

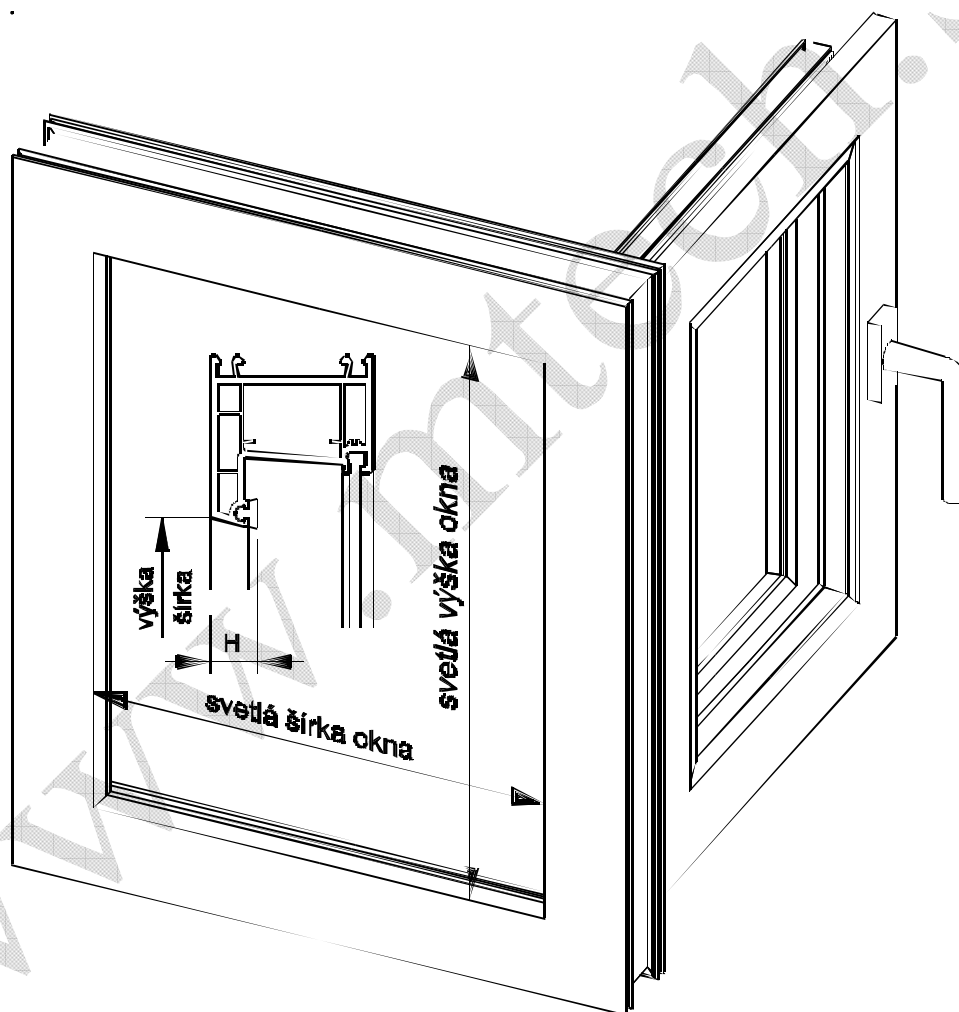
Zameranie

Pomôcky potrebné pre zameranie

- meradlo
- pero
- zápis zo zamerania / papier

Návod na zameranie

Zameranie šírky a výšky okennej siete:
Otvoríme okno a odmeriame svetlú šírku a výšku okna.



Objednávaná šírka siete = svetlá šírka okna + 5 cm
Objednávaná výška siete = svetlá výška okna + 5 cm



POZOR - pri zameraní siete **SOV** na drevenom eurookne zohľadniť pri objednávaní výšky siete spodnú okapovú lištu - k svetlej výške okna, meranej po spodnú okapovú lištu pripočítať cca **6 - 7 cm**, tak aby spodný profil siete bol nižšie ako okapová lišta.

Objednanie

- Pri objednávaní je nutné zadať všetky údaje uvedené v objednávkovom formulári.
Bez týchto údajov nie je možné objednávku spracovať!
- Rozmery sa udávajú v cm so zaokrúhlením na jedno desatinné miesto.
- Objednávky sa prijímajú len vo forme podľa nižšie uvedenej špecifikácie. Ústne objednávky nie je možné spracovať.
- Úpravy v už prijatých objednávkach je možné prijať len v písomnej forme podľa nižšie uvedenej špecifikácie. Ústne úpravy v objednávkach budú spracované až po doručení úpravy v písomnej forme.
- Výrobca sa vyhradzuje právo neprijať objednávku bez udania dôvodu. O tejto skutočnosti je objednávateľ upovedomený pri prijatí objednávky.

pozn.

Zákazník zaslaním objednávky potvrdzuje, že bol oboznámený s technologickými obmedzeniami pri výrobe a ich vplyve na konečnú funkčnosť výrobku a vyjadruje s nimi súhlas. Takto vyrobené kusy budú jasne označené na dodacom liste.

Formy objednávania

štandardné objednávkové tlačivá doručené

- o **osobne** do sídla spoločnosti
- o **poštou** na adresu sídla spoločnosti
- o **faxom** na číslo +421-51-7734583
- o **e-mailom** na adresu objednavky@mtech.sk



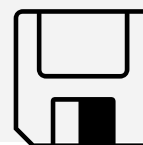
online objednávkový systém na www.mtech.sk

- o zaučenie priamo u zákazníka
- o nutné pripojenie na internet
- o pracuje v okne webového prehliadača IE
- o podpísanie dodatku k zmluve
- o prevzatie prístupových údajov
- o prevzatie bezpečnostnej gríd karty



priama komunikácia s objednávacím systémom dodávateľa („dátová veta“)

- o vhodná hlavne pre výrobcov okien
- o príjem dátových súborov zo systému odberateľa a ich následné spracovanie
- o nutná konzultácia s IT oddelením
- o podpísanie dodatku k zmluve



Do objednávkového listu uvádzame objednávanú **šírku a výšku** siete. Ďalej je potrebné uviesť počet kusov, typ siete, typ rohového spájača, atď. podľa tabuľky objednávky.

Príklad vyplnenia objednávky:

číslo zák.	meno zákazníka	šírka cm	výška cm	počet ks	Typ	Rohový spájač	Spôsob uchytenia siete	šíkma	Tesnenie	farba rámu siete	poznámka
1	Novák	87,2	120,3	2	SOV	0	-	-	-	00	
2	Novák	85,2	119,5	1	SOV	-	-	-	-	02	

Montáž

Montáž prevádzajte výhradne podľa tohto návodu, vyhnite sa tak zbytočným montážnym chybám, prípadne ďalším nepríjemnostiam s tým súvisiacimi.

Pomôcky potrebné pre montáž

- vŕtačka, vrták s priemerom 2 mm,
- krížový akuskrutkovač,
- skrutky.

Obsah dodávky:

- kompletná sieť, prevedenie a rozmery podľa objednávky,
- zvrtlíky.



Príprava na montáž:

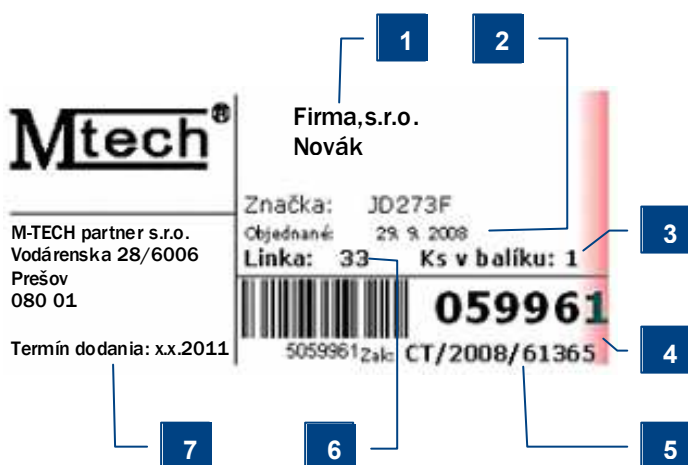
- vybaľte okennú sieť, pri strihaní (rezaní) obalu balíka dbajte na to, aby nedošlo k poškodeniu výrobku,
- pred namontovaním, skontrolujte, či rozmer siete udaný na štítku zodpovedá šírke a výške okna,
- skontrolujte kompletnosť montážnych komponentov.

Montáž:

1. Priložte okennú sieť na pevný rám a vycentrujte ju tak, aby presah siete voči svetlému otvoru okna bol na každej strane rovnaký a vyznačte miesta pre montážny prvok - zvrtlík.
2. Pripevnite zvrtlík na pevný rám okna.
3. Priložte sieť k oknu a pripevnite ju zvrtlíkmi.
4. Skontrolujte správnosť montáže a funkčnosť siete.



Balenie výrobku



obr. 5

Údaje na balíkovom štítku	
1	Údaje zákazníka
2	Dátum objednania
3	Počet kusov v balíku
4	Identifikačné číslo balíka
5	Číslo zákazky
6	Rozvozová linka
7	Termín dodania zákazky

tab. 5

Návod na používanie výrobku SOV

1. jednou rukou uchopíme sieť za džiak
2. pootočením zvrtilíkov do polohy súbežnej so sieťovým profilom uvoľníme sieť
3. zložíme sieť z okna
4. rovnakým postupom osadíme sieť naspäť na okno

Bezpečnostné pokyny

Z bezpečnostných dôvodov je zakázané používať výrobok iným spôsobom, než je uvedené v návode na používanie.

Údržba a čistenie

Sieť pri správnej obsluhu nevyžaduje zvláštnu údržbu. Čistenie sieťoviny od prachu prevádzajte suchou handričkou. Čistenie prevádzajte opatrne. Pri nešetrnom čistení môže dôjsť k poškodeniu sieťoviny. Čistenie profilu od prachu prevádzajte suchou handričkou, pri inom znečistení (omietkou, maľbou, atď.) použite jemne navlhčenú handričku s miernym koncentrátom neutrálneho čistiaceho prostriedku a dbajte na to, aby nedošlo k poškrabaniu nosníka.

Spôsob balenia výrobkov:

výrobky interiéru:

- výrobok sa vloží do plastového rukáva do ktorého sa na čelnú stranu výrobku vsúva kartónová vložka, ktorá ho chráni pred poškodením.
- zabalené výrobky sa v počte jeden až dvanásť kusov balia do baliaceho papiera, príp. bublinkovej fólie, ktorá sa označí štítkom balíka (príloha „Štítok balíka.doc“)
- súčiastky potrebné k montáži sa balia osobitne a sú pribalené v jednom z balíkov konkrétnej zákazky.

výrobky exteriéru:

- výrobok sa balí do kartónového baliaceho papiera, príp. bublinkovej fólie, ktorý je označený štítkom balíka
- súčiastky potrebné k montáži sa balia osobitne a sú pribalené v jednom z balíkov konkrétnej zákazky.

Prepravné pokyny pre prevoz výrobkov

- pri nakladaní, vykladaní a pri akejkoľvek manipulácii je potrebné s výrobkami zaobchádzať zvlášť opatrne, aby nedošlo k ich poškodeniu
- aj nepatrný náraz môže spôsobiť poškodenie výrobku
- pri preprave je nutné balíky uložiť proti prípadnému samovoľnému pohybu v ložnom priestore auta
- výrobky prevážať tak, aby pri prevoze neboli vystavené vonkajším vplyvom počasia.
- výrobky sa nesmú prevážať rozbalené.

Spôsob skladovania

- výrobky skladujte v regáloch.
- pri manipulácii s výrobkami v sklade dbajte aby nedošlo k ich poškodeniu.
- neskladujte ich vo vlhkom prostredí.

Reklamačný poriadok.

Tento reklamačný poriadok upravuje vzťah medzi spoločnosťou M-TECH partner s.r.o. a obchodným partnerom, ktorý odoberá výrobky dodávané našou spoločnosťou. Tento obchodný vzťah sa riadi podľa Obchodného zákonníka a Občianskeho zákonníka.

Záručná doba

Záručná doba začína plynúť osobným prevzatím tovaru kupujúcim, alebo odovzdaním prepravcovi. Na výrobok sa vzťahuje záruka 24 mesiacov podľa platného Obchodného zákonníka.

Záruka zaniká:

- ak bol výrobok mechanicky poškodený
- ak bol výrobok poškodený v dôsledku nesprávnej montáže
- ak bol výrobok poškodený v dôsledku zanedbania preventívnej starostlivosti a bežnej údržby
- ak bol výrobok poškodený živelnou udalosťou
- ak bol výrobok používaný v chemicky agresívnom prostredí, prašnom a vlhkom
- ak bol výrobok neodborne používaný alebo v rozpore s návodom na použitie
- ak boli na výrobku vykonané úpravy, opravy alebo neoprávnené manipulácie
- ak bol výrobok používaný na iné účely ako je uvedené v technických podmienkach

Poznámka: Uvedené príklady nie sú zoznamom všetkých prípadov, ktoré môžu spôsobiť porušenie záručných podmienok

Spôsob uplatnenia reklamácie.

Všeobecné informácie:

- doručiť reklamovaný výrobok do firmy M-TECH partner s.r.o.. Výrobok musí byť zabalený tak, aby nedošlo k poškodeniu počas prepravy
- k výrobku musí byť priložený podrobný popis závady.
- vo výnimočných prípadoch, kde nie je možné doručiť výrobok kontaktujte reklamačné oddelenie

Spôsob riešenia reklamácie

Záručná oprava výrobku sa vykonáva opravou, výmenou poškodeného komponentu alebo dielu, poprípade výmenou celého výrobku podľa uváženia spoločnosti M-TECH partner s.r.o. V prípade, že sa zákazník dohodol s pracovníkom reklamačného oddelenia na riešení reklamácie spôsobom vrátenia výrobku a následného dobropisu, je potrebné vrátiť výrobok.

Záverečné informácie

- každý reklamovaný výrobok je nutné testovať a diagnostikovať, preto lehota na vybavenie reklamácie je 30dní
- firma M-TECH partner s.r.o. zodpovedá iba za závady prevzatého výrobku, ktoré existovali v momente jeho prevzatia
- v prípade zistenia inej chyby ako bola uvedená, budeme Vás kontaktovať ohľadom ďalšieho postupu naloženia s výrobkom
- M-TECH partner s.r.o. neposkytuje žiadnu náhradu škody, ktoré boli spôsobené chybnými výrobkami dodaných firmou M-TECH partner s.r.o., pokiaľ nebolo dohodnuté v kúpnej zmluve inak. Nepreberá zodpovednosť najmä za škody spôsobené prestojmi, náhradným výrobkom, personálnymi nákladmi, ktoré vyplývajú z chybných výrobkov respektíve ich porúch, ako aj z dôvodu dodacích lehôt pri obstarávaní náhradných dielov.

Mimozáručná oprava výrobkov

Výrobok môže byť prijatý na opravu za účelom posúdenia ceny za opravu alebo priamo na opravu so súhlasom s vykonaním opravy. Cena za opravu bude zákazníkovi oznámená telefonicky alebo e-mailom. Na opravu vecí sa vzťahuje 3 mesačná záručná doba.