

## Zameranie

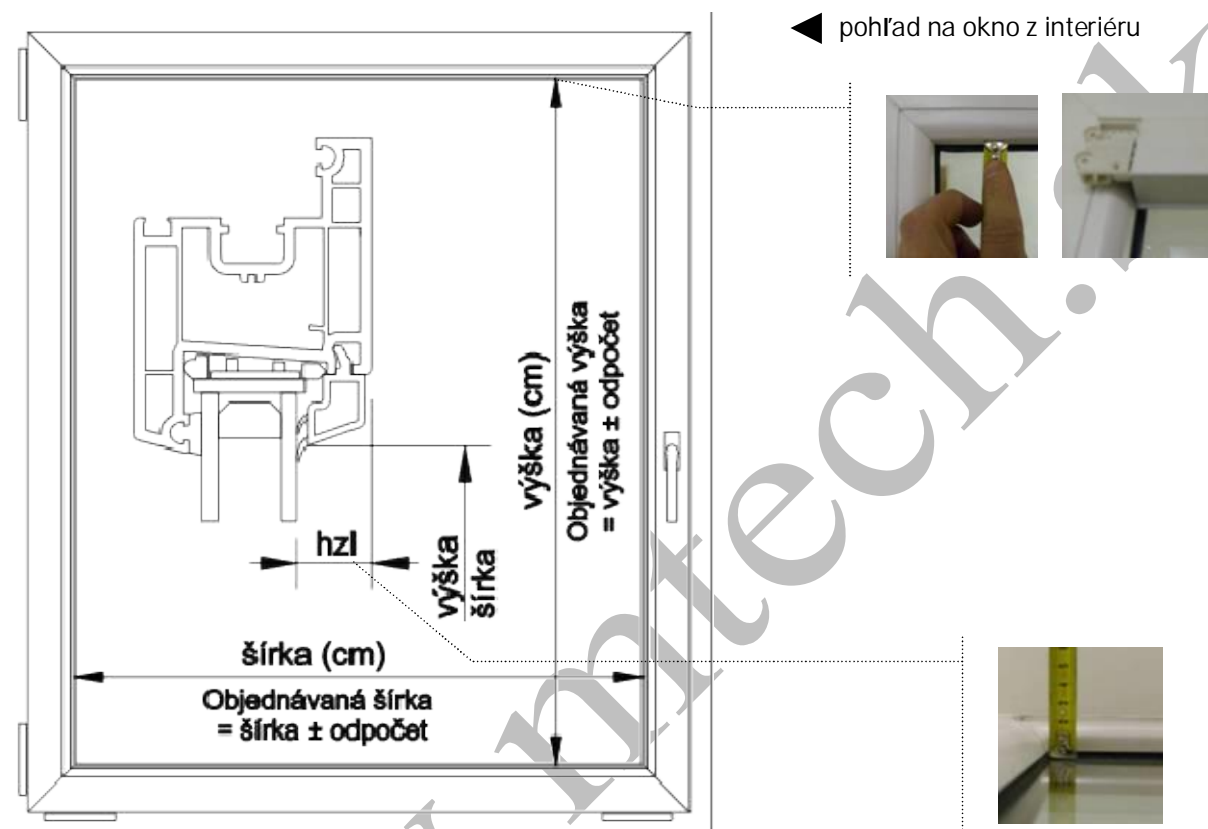
Zameranie prevádzajte výhradne podľa tohto návodu, vyhnete sa tak zbytočným chybám pri objednávaní a montáži.

### Zameranie šírky a výšky na okennom krídle.

Šírku meriame na hrane zasklievacej lišty a to na troch miestach, hore, uprostred a dole, podľa obrázka.

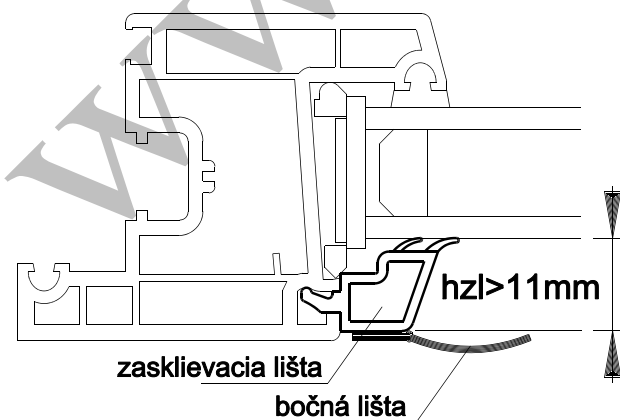
Výšku meriame podobne ako šírku – na hrane zasklievacej lišty na dvoch miestach, vpravo a vľavo.

Hzl - hĺbku zasklievacej lišty nám určuje priestor pre pohyb spodnej lišty a musí byť väčšia ako 11mm,  $h_{zl} > 11\text{mm}$ .

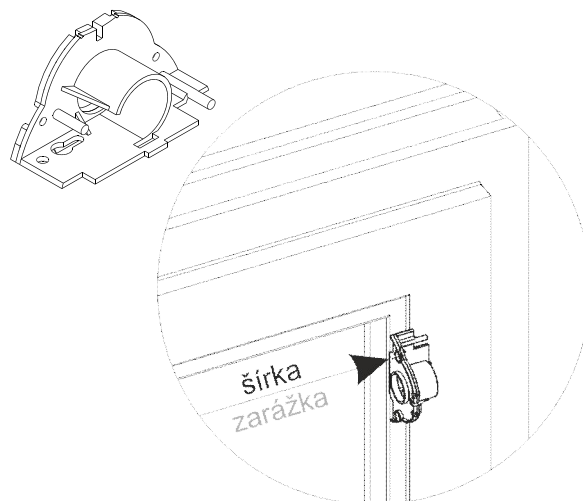


objednávaná šírka rolety = šírka – 2mm  
objednávaná výška rolety = výška – 2mm

- vhodnosť použitia rolety v závislosti od tvaru zasklievacej lišty

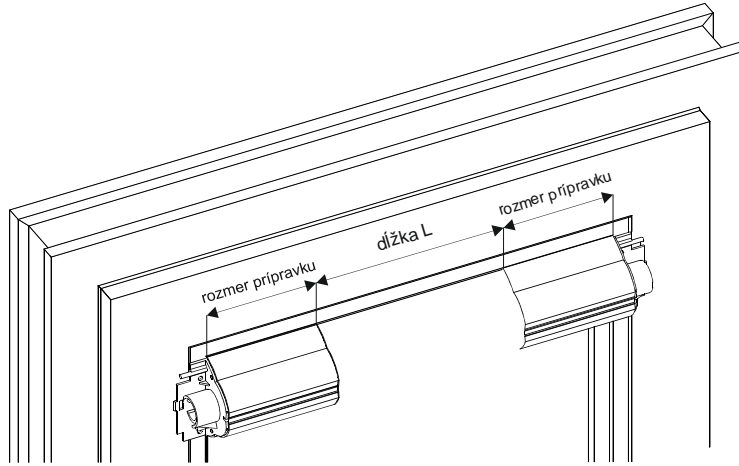


- pomôcka na zameranie "presnej" šírky  
**! odporodporučame !**



! Rovná časť bočnej lišty sa lepí obojstranne lepiacou páskou na zasklievaciu lištu. Na obrázku je znázornená ideálna zasklievacia lišta !





www.mtech.sk

