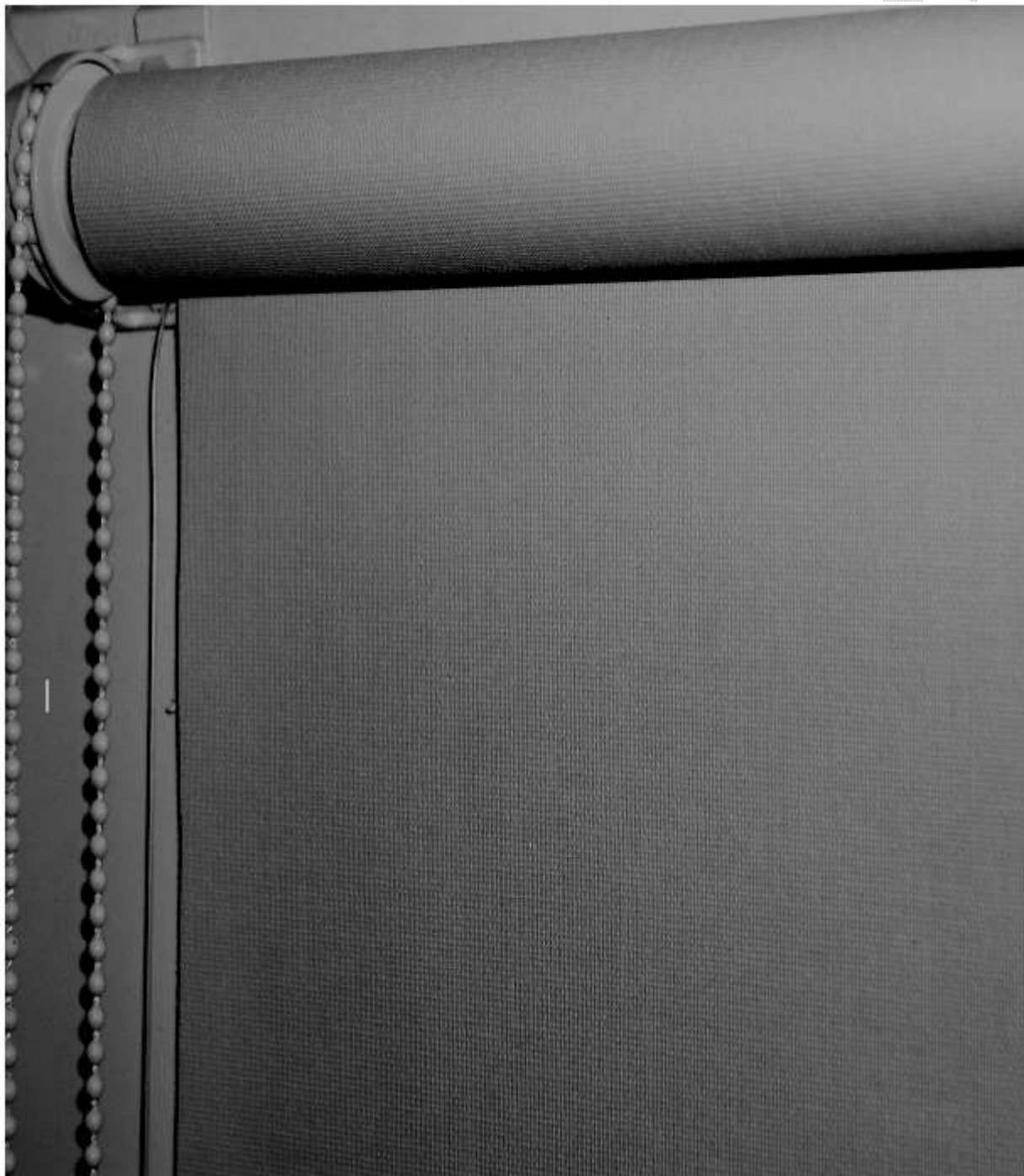


FANROLL FM

OBCHODNO - TECHNICKÝ MANUÁL



FM

retiazková mini roletka látková

FANROLL

OBSAH:

	str.
Úvod	3
Všeobecný popis	3
Technická špecifikácia FM	4
Parametre a vlastnosti FM	4
Technické parametre FM	4
Popis technických parametrov FM	4
Povolené rozmerové a funkčné tolerancie výrobku FM	5
Základná axonometria výrobku FM	6
Kusovník komponentov FM	6
Farebné prevedenie systému FM	7
Farebné prevedenie tienenia FM	8
Zameranie	9
Objednanie	10
Závazná objednávka FM	11
Montáž	12
Balenie výrobku	13
Návod na používanie výrobku	13
Bezpečnostné pokyny	13
Údržba a čistenie	13
Spôsob balenia výrobkov	14
Prepravné pokyny pre prevoz výrobkov	14
Spôsob skladovania	14
Reklamačný poriadok	14
Všeobecné obchodné podmienky	17

Úvod

Rolety **FANROLL** v prevedení retiazková roletka mini s technickým označením **FM** sú interiérové látkové rolety. Priemer horného návínu je 17 mm. Rolety je možné nastaviť do ľubovoľnej polohy pomocou retiazky. Jednoduchá montáž a široká možnosť výberu látok robia z tejto rolety žiadaný a dekoratívny doplnok interiéru.

Všeobecný popis

Retiazková mini roletka je skvelým príkladom vysokého štandardu v tieniacej technike. Prednosťou roletky FM je veľmi jednoduché ovládanie a montáž, pričom k montáži nie sú potrebné žiadne skrutky na jej upevnenie. Roletka sa montuje priamo na okno pomocou kovových závesných vešiakov, ktoré sa jednoducho zavesia na rám okna. Na tieto vešiaky sa upevnia držiaky navíjacieho hriadeľa. Vďaka tomuto spôsobu uchytania je aj demontáž roletky úplne jednoduchá. Hlavnou súčasťou je hliníkový hriadeľ, na ktorý sa plynulo navíja tieniaca látka. Ponuka zahŕňa širokú škálu farieb, z ktorých si určite poľahky vyberie aj najnáročnejší zákazník. Ako už napovedá samotný názov roleta sa ovláda pomocou retiazkového mechanizmu. Ťahom retiazky zdvíhame, spúšťame a zastavujeme roletu v akejkoľvek požadovanej polohe podľa našich potrieb alebo nálad. Retiazka je v kombinácii plastu a textilnej šnúrky a je napínaná pomocou závažia. Spodný kovový profil je ukončený plastovými koncovkami so svorkami na vedenie silónu. Pomocou horného a dolného kovového vešiaka je napnutý vodiaci silón, ktorý zaisťuje správne vedenie spodného nosníka roletky. Podľa požiadavky zákazníka vieme umiestniť ovládanie rolety na pravej alebo ľavej strane. Látkové rolety nahrádzajú záclony a závesy, pričom sú vyrobené z materiálov, ktoré nevyžadujú náročnú údržbu a veľmi ľahko sa ošetrojú. Použité látky majú špeciálnu povrchovú úpravu, ktorá zaisťuje správny návín rolety, jej dokonalý tvar a rozmerovú a farebnú stálosť.



Technická špecifikácia FM

Parametre a vlastnosti FM

Použité materiály

- rúra navíjacia z valcovaného Fe
- profil spodný z valcovaného Fe vo farebnej modifikácii
- retiazka z tkanej textílie a plastu Ø 3,2 - 4,2 mm
- látka tkaná vo farebných modifikáciách
- komponenty z plastu vo farebných modifikáciách
- komponenty z Fe

Rozmerové parametre výrobku FM

Výška	Šírka	20	150
20		N	N
250		N	G

tab. 1

Vysvetlivky:

- N = nevýrobitelný výrobok
- G = výrobok s garanciou funkčnosti
- rozmery sú uvedené v cm

Upresnenie:

Pri objednávke výrobku mimo garantovaný rozmer berie objednávateľ na vedomie prípadné väčšie funkčné a rozmerové odchýlky (napríklad ťažší chod vyťahovania/sťahovania pri veľkých plochách).

Technické parametre FM

Technické parametre	Kód výrobku	Popis výrobku
FM.P	FMP	FM, pravá
FM.L	FML	FM, ľavá

tab. 2

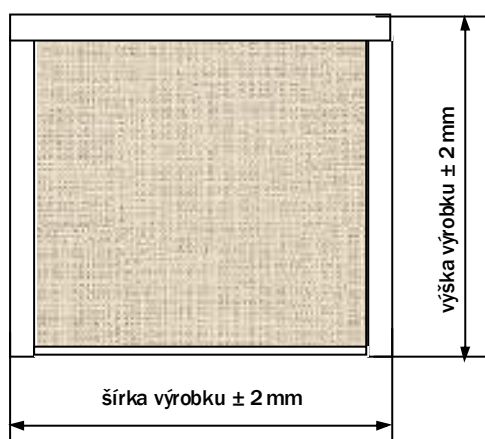
Popis technických parametrov FM

Strana ovládania	
P	pravá
L	ľavá

tab. 3

Povolené rozmerové a funkčné tolerancie výrobku FM

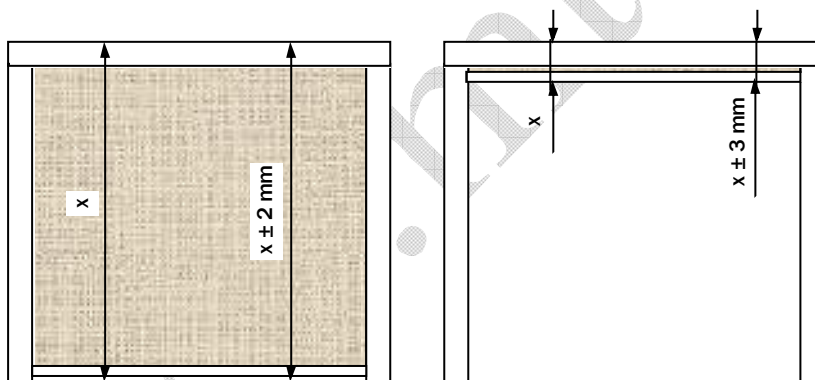
Rozmerová tolerancia výrobku



obr. 1

pozn. - jednotlivé rozmerové tolerancie (obr. 1) sú dané charakterom spracovávaného materiálu a výrobnými technológiami. Rozmerové rozdiely v rámci výrobných tolerancií nie je možné chápať ako nedostatok

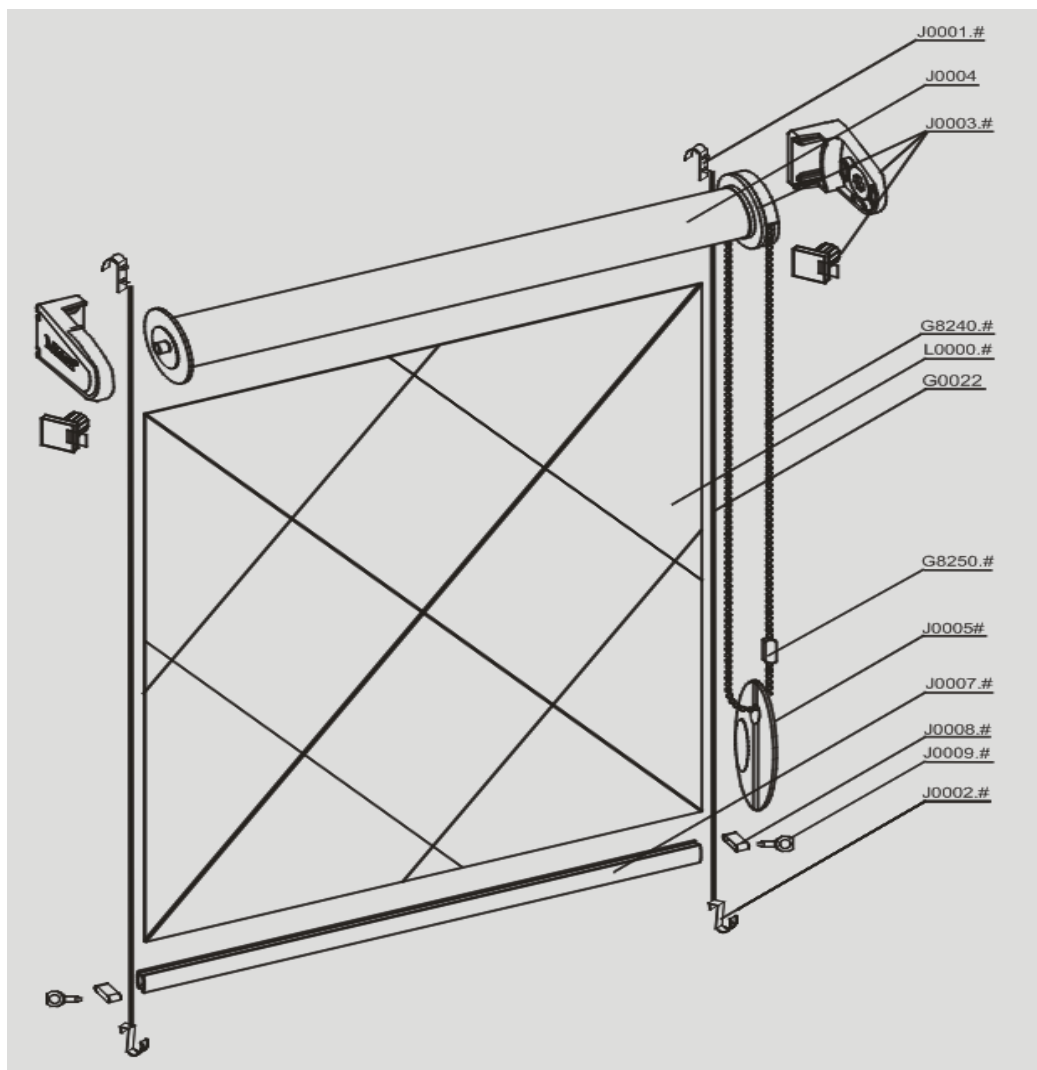
Tolerancia šikmého chodu



obr. 2

pozn. - možný výškový rozdiel roletky v rozvinutom alebo zvinutom stave (obr. 2) je daný charakterom technológie a nie je ho možné chápať ako nedostatok.

Základná axonometria výrobku FM



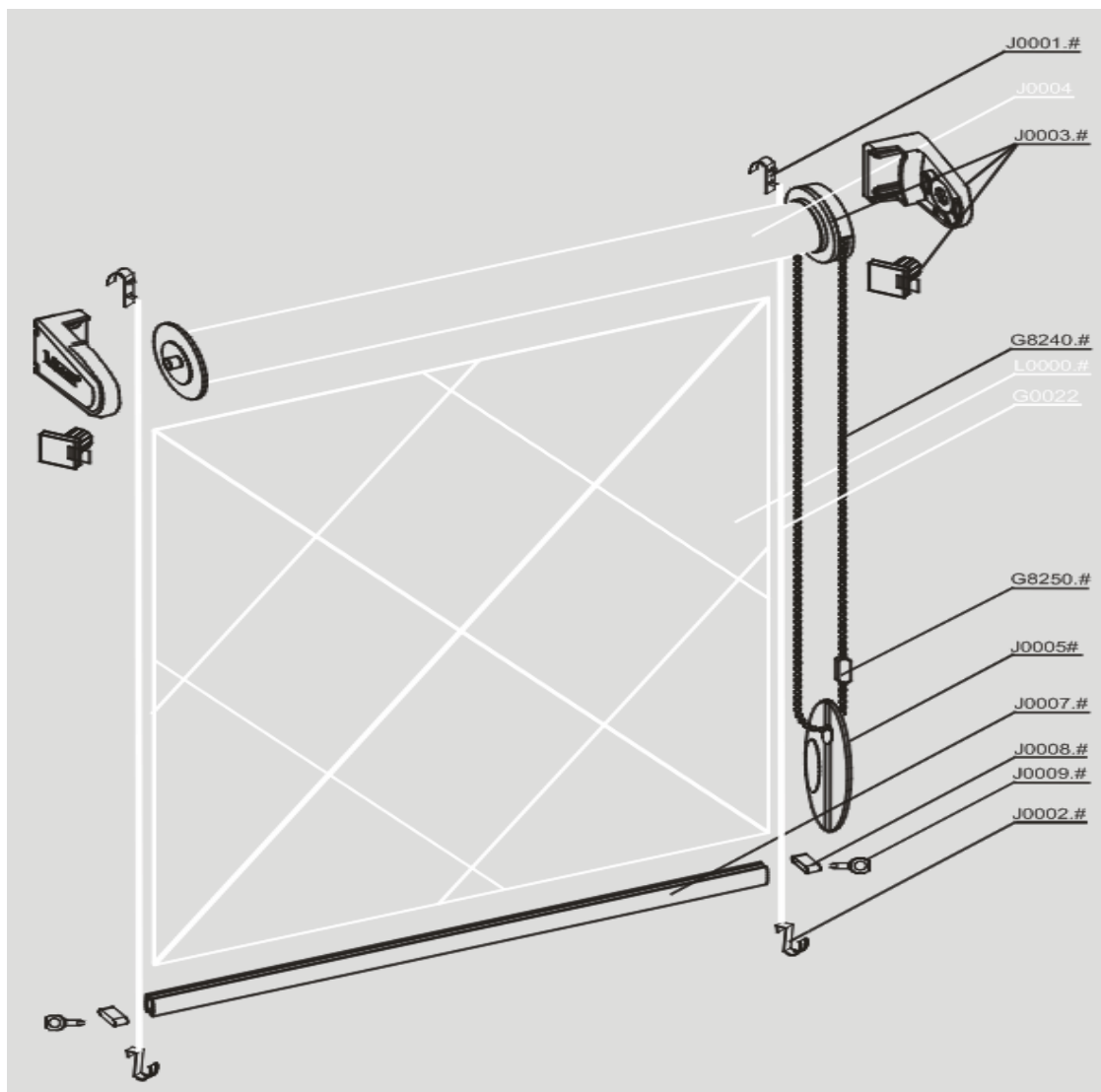
obr. 4

Kusovník komponentov FM

Kód	Názov	m.j.	Kód	Názov	m.j.
J0004	Rúra Ø 17mm, Fe	bm	G8250.#	Spojka retiazky Ø 3,2-4,2 mm, plast - #	ks
J0007.#	Profil dolný 16,5x8 mm, Fe - #	bm	J0008.#	Koncovka spodného profilu 19X8,5x11 mm, plast - #	ks
J0001.#	Vešiak horný 46x16x20 mm, Fe - #	ks	J0009.#	Svorka na vedenie silonu, plast - #	ks
J0002.#	Vešiak dolný 27X16x35 mm, Fe - #	ks	J0010.#	Doraz retiazky, plast - #	ks
J0003.#	Paket montážny 4,2 +, plast - #	sada	J3100	Páska samolepiaca obojstranná 19 mm	bm
J0005.#	Závažie na retiazku 73X21x19 mm, plast - #	ks	A5030	Svorka napínacia Ø 4-6 mm, kov	ks
J0006	Vložka do závažia Ø 8,2-32,5 mm, kov	ks	G0022	Silon Ø 0,8 mm - priesvitná	bm
G8240.#	Retiazka Ø 3,2-4,2 mm, plast - #	bm	L0000.#	Látka - #	m2

tab. 5

Farebné prevedenie systému FM



obr. 5

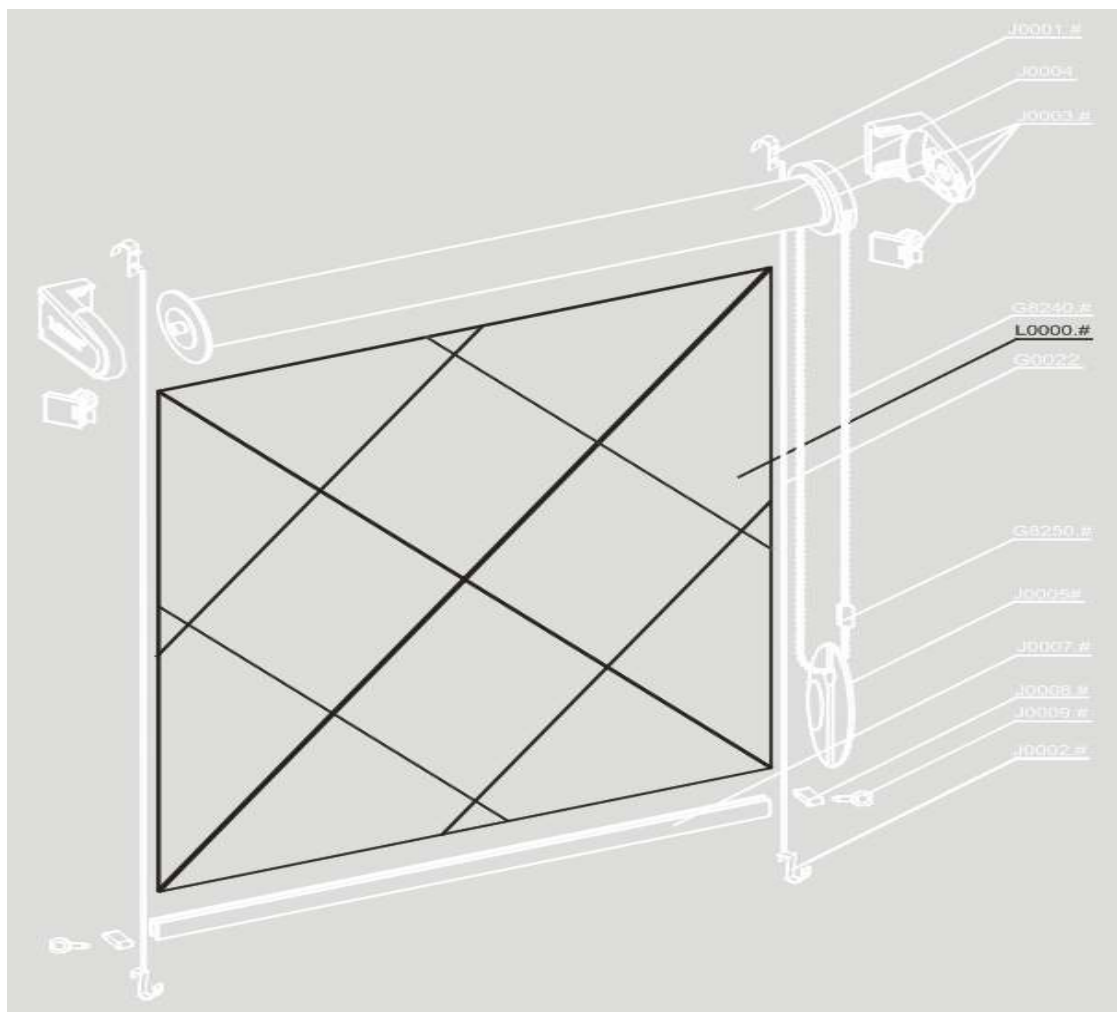
Farebné prevedenia systému FM

FARBA SYSTÉMU	
Kód	Názov
00	biela
02	hnedá

tab. 6

Farba systému vyjadruje farebné prevedenie skupiny komponentov zvýraznené na obr. 5.

Farebné prevedenie tienenia FM



obr. 6

Farebné prevedenia tienenia FM

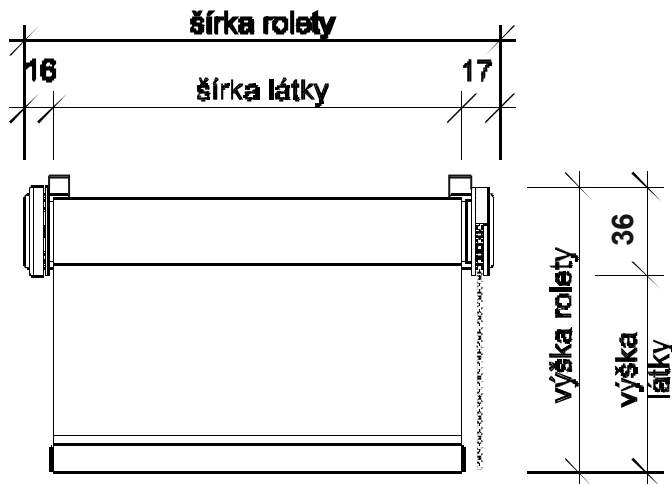
FARBA TIENENIA		FARBA TIENENIA	
Kód	Názov	Kód	Názov
2201/201	SUNTIME 2201/201	2201/221	SUNTIME 2201/221
2201/203	SUNTIME 2201/203	2201/223	SUNTIME 2201/223
2201/204	SUNTIME 2201/204	2201/224	SUNTIME 2201/224
2201/205	SUNTIME 2201/205	2201/225	SUNTIME 2201/225
2201/206	SUNTIME 2201/206	2201/226	SUNTIME 2201/226
2201/207	SUNTIME 2201/207	2201/227	SUNTIME 2201/227
2203/011	SUNTIME 2203/011	2201/228	SUNTIME 2201/228
2201/211	SUNTIME 2201/211	2201/231	SUNTIME 2201/231
2201/213	SUNTIME 2201/213	2201/232	SUNTIME 2201/232
2201/214	SUNTIME 2201/214	2201/233	SUNTIME 2201/233
2201/215	SUNTIME 2201/215	2201/234	SUNTIME 2201/234
2201/216	SUNTIME 2201/216	2201/236	SUNTIME 2201/236
2201/218	SUNTIME 2201/218	2201/237	SUNTIME 2201/237
2201/220	SUNTIME 2201/220	2202/001	SUNTIME 2202/001

tab. 7

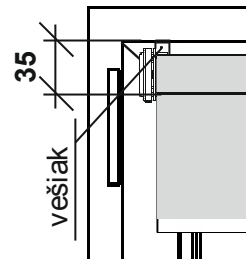
Farba tienenia vyjadruje farebné prevedenie skupiny komponentov zvýraznené na obr. 6 .

Zameranie

▼ rozmer látky vzhľadom k rozmeru rolety



obr. 7



obr. 8

Zameranie roletky FM

Výrobný rozmer roletky predstavuje šírka a výška látky (viď. obr. č.7).

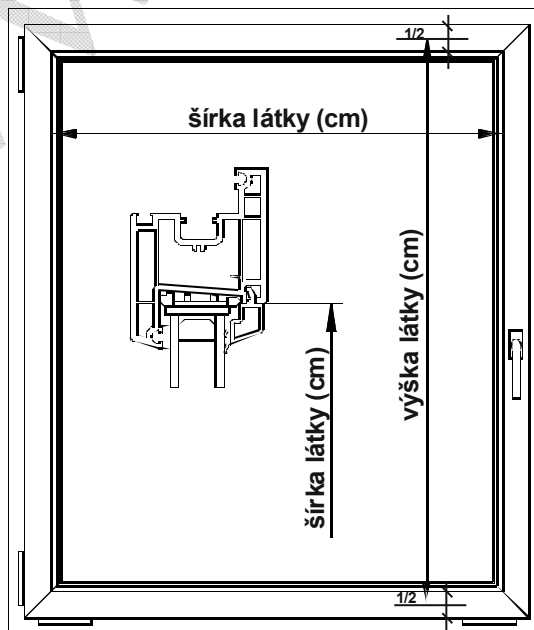
Zameranie šírky a výšky na okennom krídle.

Zmeriame šírku skla. K šírke skla pripočítame hodnotu, ktorá zohľadní šírku konzol pre upevnenie rolety. Zmeriame výšku skla. K výške skla pripočítame hodnotu, ktorá zohľadní požadovaný presah rolety na okennom krídle. (viď. obr. č.8)



Pri montáži na otváracé okenné krídlo nezabudnite, že roleta môže obmedziť úplné otvorenie okna a môže sa poškodiť pri otváraní okna o ostenie!

Pomôcka:



Objednanie

- Pri objednávaní je nutné zadať všetky údaje uvedené v objednávkovom formulári.
Bez týchto údajov nie je možné objednávku spracovať!
- Rozmery sa udávajú v cm so zaokrúhlením na jedno desiatinné miesto.
- Objednávky sa prijímajú len vo forme podľa nižšie uvedenej špecifikácie. Ústne objednávky nie je možné spracovať.
- Úpravy v už prijatých objednávkach je možné prijať len v písomnej forme podľa nižšie uvedenej špecifikácie. Ústne úpravy v objednávkach budú spracované až po doručení úpravy v písomnej forme.
- Výrobca sa vyhradzuje právo neprijať objednávku bez udania dôvodu. O tejto skutočnosti je objednávateľ upovedomený pri prijatí objednávky.

pozn.

Zákazník zaslaním objednávky potvrdzuje, že bol oboznámený s technologickými obmedzeniami pri výrobe a ich vplyve na konečnú funkčnosť výrobku a vyjadruje s nimi súhlas. Takto vyrobené kusy budú jasne označené na dodacom liste.

Formy objednávaní

štandardné objednávkové tlačivá doručené

- o **osobne** do sídla spoločnosti
- o **poštou** na adresu sídla spoločnosti
- o **faxom** na čísle +421-51-7734583
- o **e-mailom** na adresu objednavky@mtech.sk



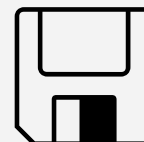
online objednávkový systém na www.mtech.sk

- o zaučenie priamo u zákazníka
- o nutné pripojenie na internet
- o pracuje v okne webového prehliadača IE
- o podpísanie dodatku k zmluve
- o prevzatie prístupových údajov
- o prevzatie bezpečnostnej grid karty



priama komunikácia s objednávacím systémom dodávateľa („dátová veta“)

- o vhodná hlavne pre výrobcov okien
- o príjem dátových súborov zo systému odberateľa a ich následné spracovanie
- o nutná konzultácia s IT oddelením
- o podpísanie dodatku k zmluve



Do objednávkového listu uvádzame objednávanú **šírku a výšku** rolety.

Ďalej je potrebné uviesť počet kusov, ovládanie a typ látky podľa objednávky.

Príklad vyplnenia objednávky:

číslo zák.	Meno zákazníka	Šírka cm	výška cm	Počet ks	Typ	Komplet	ovl. L/P	Farba systému	Typ látky	Poznámka
1	Novák	61,3	94	2	FM	L	L	00	SUNTIME 2201/224	

Štandardné objednávacie tlačivo nájdete na druhej strane.

Objednávateľ:

(podpis, pečiatka)

Fakturačná adresa:

IČO:

IČ-DPH:

Dátum objednania:

Termín dodania:

Telefón:

Dodacia adresa:

záväzná objednávka

číslo zák.	Meno zákazníka	šírka cm	výška cm	počet ks	Typ	Látka	Ovlád. L / P	Farba nosníka	Označenie látky z katalógu látok	Poznámka		
					ks spolu							



M - TECH partner s. r. o.
 Vodárenská 28
 080 01 Prešov
mtech@mtech.sk, www.mtech.sk

Platí od : 01.01.2012
do nového vydania
Zmena technických údajov vyhradená
Verzia: 2012/2

Montáž

Montáž prevádzajte výhradne podľa tohto návodu, vyhnete sa tak zbytočným montážnym chybám, prípadne ďalším nepríjemnostiam s tým súvisiacimi.

Pomôcky potrebné pre montáž

Obsah dodávky:

- kompletná retiazková mini roletka FM, prevedenie a rozmery podľa objednávky,

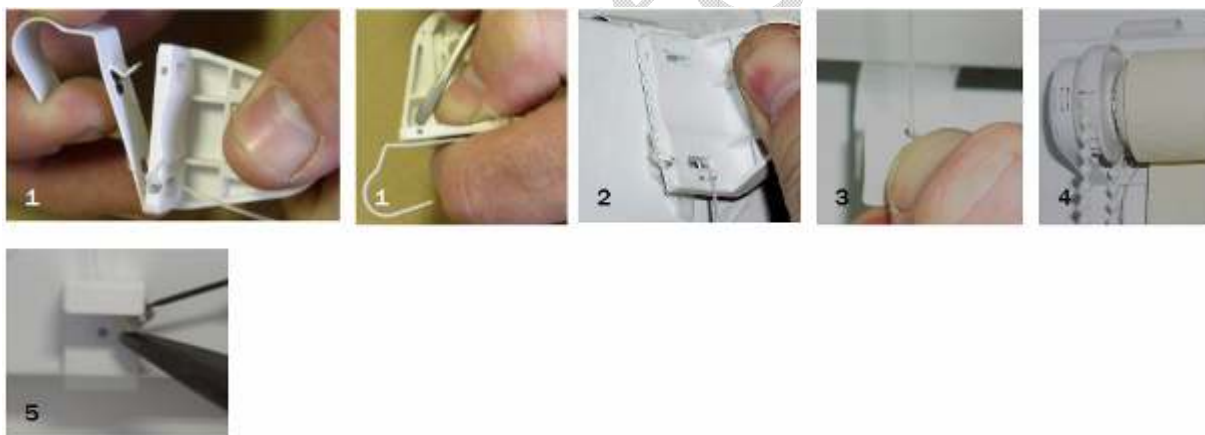
Príprava na montáž:

- vybaľte roletu, pri vybaľovaní rolety dbajte na to, aby nedošlo k poškodeniu výrobku.
- pred namontovaním skontrolujte, či rozmer rolety udaný na štítku zodpovedá šírke a výške okna, resp. okenného otvoru.

Montáž:

Montáž na rám okna:

1. Nasadíme držiak hriadeľa na horný vešiak, prevlečieme vodiaci silón cez spodný otvor a zaistíme.
2. Upevníme horné vešiaky s držákmi hriadeľa a vodiacim silónom na horný rám okna.
3. Upevníme dolné vešiaky na spodný rám okna.
4. Držiaky mierne poodtláčime smerom od seba, vložíme a upevníme hriadeľ.
5. Prevlečieme vodiaci silón cez svorky v spodnom profile a pomocou kliešti ho napneme a zaistíme.
6. Skontrolujte funkčnosť rolety.



UPOZORNENIE

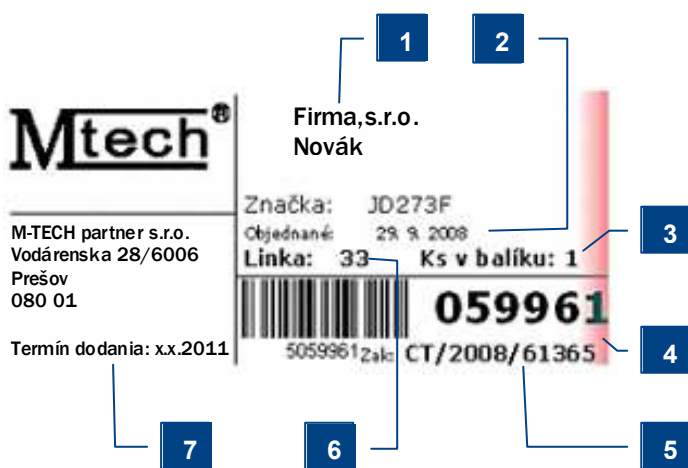
Záruka sa vŕhauje len na výrobky zamerané a montované podľa štandardizovaných postupov. V prípade, že tento postup nebude dodržaný stráca zákazník nárok na uplatnenie reklamácie a záručnú opravu!

M-TECH partner s.r.o. ponúka svojim klientom a ich pracovníkom profesionálne školenia zamerané na oboznámenie sa so štandardnými postupmi pri zameriavaní a montáži tieňiacej techniky a sietí proti hmyzu. Pre viac informácií kontaktujte obchodné oddelenie spoločnosti M-TECH partner s.r.o. Prešov

Balenie výrobku

Výrobok je štandardne balený nasledovne:

- balenie na úrovni „kus“
 - materiál:
 - označenie: štítok 1
- balenie na úrovni „balík“
 - materiál:
 - označenie: štítok 2



obr. 8

Údaje na balíkovom štítku	
1	Údaje zákazníka
2	Dátum objednania
3	Počet kusov v balíku
4	Identifikačné číslo balíka
5	Číslo zákazky
6	Rozvozová linka
7	Termín dodania zákazky

tab. 9

Návod na používanie výrobku FM

1. uchopíme retiazku tak aby smerovala dolu pozdĺž okna
2. ťahom dolu vonkajšej časti retiazky vyťahujeme roletku hore
3. ťahom dolu vnútornej časti retiazky spúšťame roletku dole

Bezpečnostné pokyny

Z bezpečnostných dôvodov je zakázané používať výrobok iným spôsobom, než je uvedené v návode na používanie.

Údržba a čistenie

Roletka pri správnej obsluhu nevyžaduje zvláštnu údržbu. Čistenie látky od prachu prevádzajte suchou handričkou tak, že látka je rozrolovaná. Čistenie prevádzajte opatrne. Pri nešetrnom čistení môže dôjsť k poškodeniu textilných častí. Čistenie konštrukcie od prachu prevádzajte suchou handričkou, pri inom znečistení (omietkou, maľbou, atď.) použite jemne navlhčenú handričku s miernym koncentrátom neutrálneho čistiaceho prostriedku a dbajte na to, aby nedošlo k poškriabaniu povrchu konštrukcie.

Spôsob balenia výrobkov:

výrobky interiéru:

- výrobok sa vloží do plastového rukáva do ktorého sa na čelnú stranu výrobku vsúva kartónová vložka, ktorá ho chráni pred poškodením.
- zabalené výrobky sa v počte jeden až dvanásť kusov balia do baliaceho papiera, príp. bublinkovej fólie, ktorá sa označí štítkom balíka (príloha „Štítko balíka.doc)
- súčiastky potrebné k montáži sa balia osobitne a sú pribalené v jednom z balíkov konkrétnej zákazky.

výrobky exteriéru:

- výrobok sa balí do kartónového baliaceho papiera, príp. bublinkovej fólie, ktorý je označený štítkom balíka
- súčiastky potrebné k montáži sa balia osobitne a sú pribalené v jednom z balíkov konkrétnej zákazky.

Prepravné pokyny pre prevoz výrobkov

- pri nakladaní, vykladaní a pri akejkoľvek manipulácii je potrebné s výrobkami zaobchádzať zvlášť opatrne, aby nedošlo k ich poškodeniu
- aj nepatrný náraz môže spôsobiť poškodenie výrobku
- pri preprave je nutné balíky uložiť proti prípadnému samovoľnému pohybu v ložnom priestore auta
- výrobky preväzovať tak, aby pri prevoze neboli vystavené vonkajším vplyvom počasia.
- výrobky sa nesmú preväzovať rozbalené.

Spôsob skladovania

- výrobky skladujte v regáloch.
- pri manipulácii s výrobkami v sklade dbajte aby nedošlo k ich poškodeniu.
- neskladujte ich vo vlhkom prostredí.

Reklamačný poriadok.

Tento reklamačný poriadok upravuje vzťah medzi spoločnosťou M-TECH partner s.r.o. a obchodným partnerom, ktorý odoberá výrobky dodávané našou spoločnosťou. Tento obchodný vzťah sa riadi podľa Obchodného zákonníka a Občianskeho zákonníka.

Záručná doba

Záručná doba začína plynúť osobným prevzatím tovaru kupujúcim, alebo odovzdaním prepravcovi. Na výrobok sa vzťahuje záruka 24 mesiacov podľa platného Obchodného zákonníka.

Záruka zaniká:

- ak bol výrobok mechanicky poškodený
 - ak bol výrobok poškodený v dôsledku nesprávnej montáže
 - ak bol výrobok poškodený v dôsledku zanedbania preventívnej starostlivosti a bežnej údržby
 - ak bol výrobok poškodený živelnou udalosťou
 - ak bol výrobok používaný v chemicky agresívnom prostredí, prašnom a vlhkom
 - ak bol výrobok neodborne používaný alebo v rozpore s návodom na použitie
 - ak boli na výrobku vykonané úpravy, opravy alebo neoprávnené manipulácie
 - ak bol výrobok používaný na iné účely ako je uvedené v technických podmienkach
- Poznámka: Uvedené príklady nie sú zoznamom všetkých prípadov, ktoré môžu spôsobiť porušenie záručných podmienok

Spôsob uplatnenia reklamácie.

Všeobecné informácie:

- doručiť reklamovaný výrobok do firmy M-TECH partner s.r.o.. Výrobok musí byť zabalený tak, aby nedošlo k poškodeniu počas prepravy
- k výrobku musí byť priložený podrobný popis závady.
- vo výnimočných prípadoch, kde nie je možné doručiť výrobok kontaktujte reklamačné oddelenie

Spôsob riešenia reklamácie

Záručná oprava výrobku sa vykonáva opravou, výmenou poškodeného komponentu alebo dielu, poprípade výmenou celého výrobku podľa uváženia spoločnosti M-TECH partner s.r.o. V prípade, že sa zákazník dohodol s pracovníkom reklamačného oddelenia na riešení reklamácie spôsobom vrátenia výrobku a následného dobropisu, je potrebné vrátiť výrobok.

Záverčné informácie

- každý reklamovaný výrobok je nutné testovať a diagnostikovať, preto lehota na vybavenie reklamácie je 30 dní
- firma M-TECH partner s.r.o. zodpovedá iba za závady prevzatého výrobku, ktoré existovali v momente jeho prevzatia
- v prípade zistenia inej chyby ako bola uvedená, budeme Vás kontaktovať ohľadom ďalšieho postupu naloženia s výrobkom
- M-TECH partner s.r.o. neposkytuje žiadnu náhradu škody, ktoré boli spôsobené chybnými výrobkami dodaných firmou M-TECH partner s.r.o., pokiaľ nebolo dohodnuté v kúpnej zmluve inak. Nepreberá zodpovednosť najmä za škody spôsobené prestojmi, náhradným výrobkom, personálnymi nákladmi, ktoré vyplývajú z chybných výrobkov respektíve ich porúch, ako aj z dôvodu dodacích lehôt pri obstarávaní náhradných dielov.

Mimozáručná oprava výrobkov

Výrobok môže byť prijatý na opravu za účelom posúdenia ceny za opravu alebo priamo na opravu so súhlasom s vykonaním opravy. Cena za opravu bude zákazníkovi oznámená telefonicky alebo e-mailom. Na opravu vecí sa vzťahuje 3 mesačná záručná doba.