

Zameranie

Podľa určenia rolety meriame jej šírku a výšku.

Zameranie rolety montovanej na stenu, resp. na nadokenný preklad. Zameriame otvor. **Šírku** zmeriame minimálne na troch miestach, hore, v strede a dole. K najväčšej nameranej šírke pripočítame 10cm, na každú stranu 5cm, resp. podľa vlastných predstáv. **Výšku** meriame podobne ako šírku, na dvoch miestach, v pravo a v ľavo. K najväčšej nameranej výške pripočítame 10cm, hore a dolu po 5cm, resp. podľa vlastných predstáv.

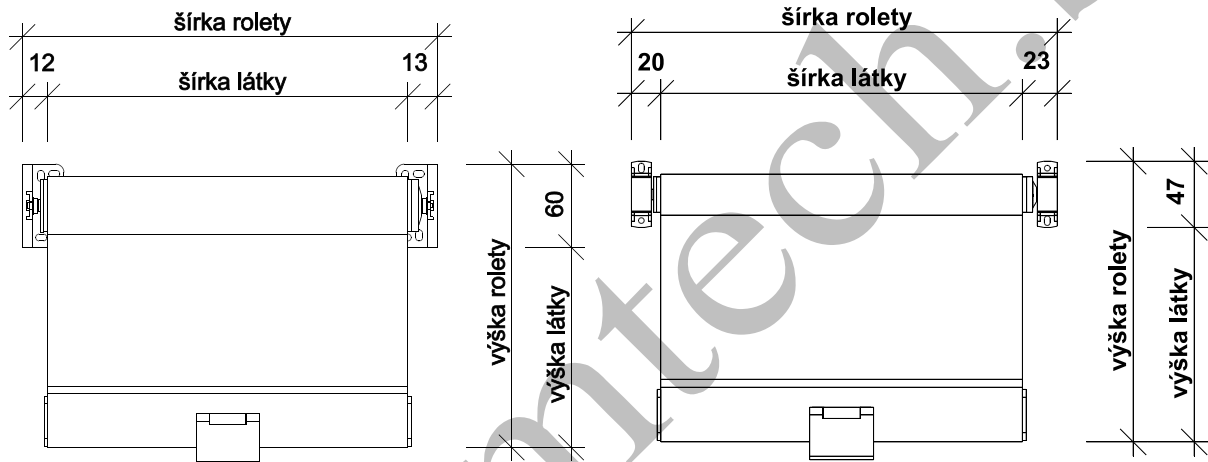


Pri montáži na otváracé okenné krídlo nezabudnite, že roleta môže obmedziť úplné otvorenie okna a môže sa poškodiť pri otváraní okna o ostenie! Neplatí pre strešné okná.

▼ rozmer látky vzhľadom k rozmeru rolety

pružinová roleta Ø38

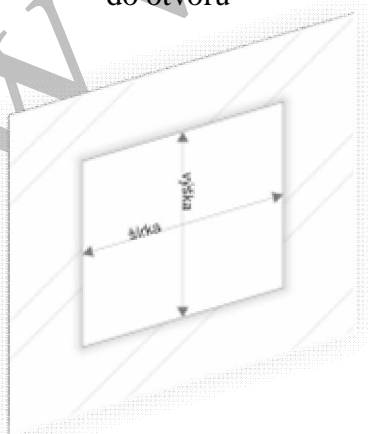
pružinová roleta Ø25



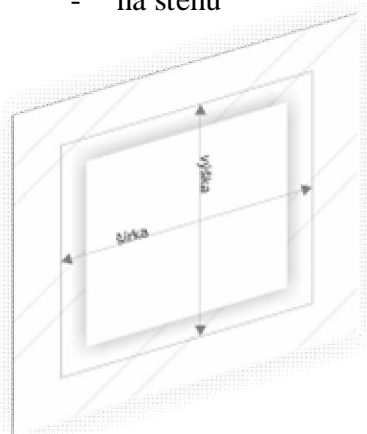
Zameranie šírky a výšky na okennom krídle.

- k šírke pripočítame hodnotu, ktorá zohľadní šírku konzol pre upevnenie rolety. (obr. vyššie)
- k výške pripočítame hodnotu, ktorá zohľadní šírku konzol pre upevnenie rolety. (obr. vyššie)

- do otvoru



- na stenu

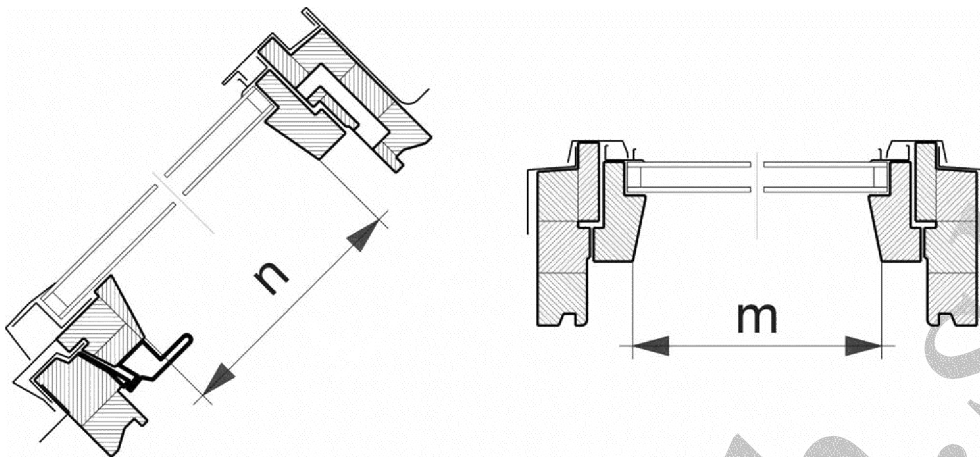


Pri montáži na otváracé okenné krídlo nezabudnite, že roleta môže obmedziť úplné otvorenie okna a môže sa poškodiť pri otváraní okna o ostenie!



Návod na zameranie pružinovej strešnej rolety do rámu okna

strešné okno



objednávaná šírka rolety = $m - X$
 objednávaná výška rolety = n

X – hodnota podľa zošikmenia zasklievacej lišty strešného okna		
rovná zasklievacia lišta bez klinu	mierne šikmá zaskl. lišta malý klin	šikmá zasklievacia lišta veľký + malý klin
- 2 mm	- 9 mm	- 19 mm

▼ rozmer látky vzhľadom k rozmeru rolety - pružinová strešná roleta Ø25 do rámu okna

