

Montáž

Montáž prevádzajte výhradne podľa tohto návodu, vyhnete sa tak zbytočným montážnym chybám, prípadne ďalším nepríjemnostiam s tým súvisiacimi.

Pomôcky potrebné pre montáž:

- krížový akuskrutkovač

Príprava na montáž:

- vybaľte roletu, pri vybaľovaní rolety dbajte na to, aby nedošlo k poškodeniu výrobku.
- pred namontovaním, skontrolujte, či rozmer rolety pre okná s izolačným dvojsklom udaný na štítku zodpovedá šírke a výške okna.

Obsah dodávky:

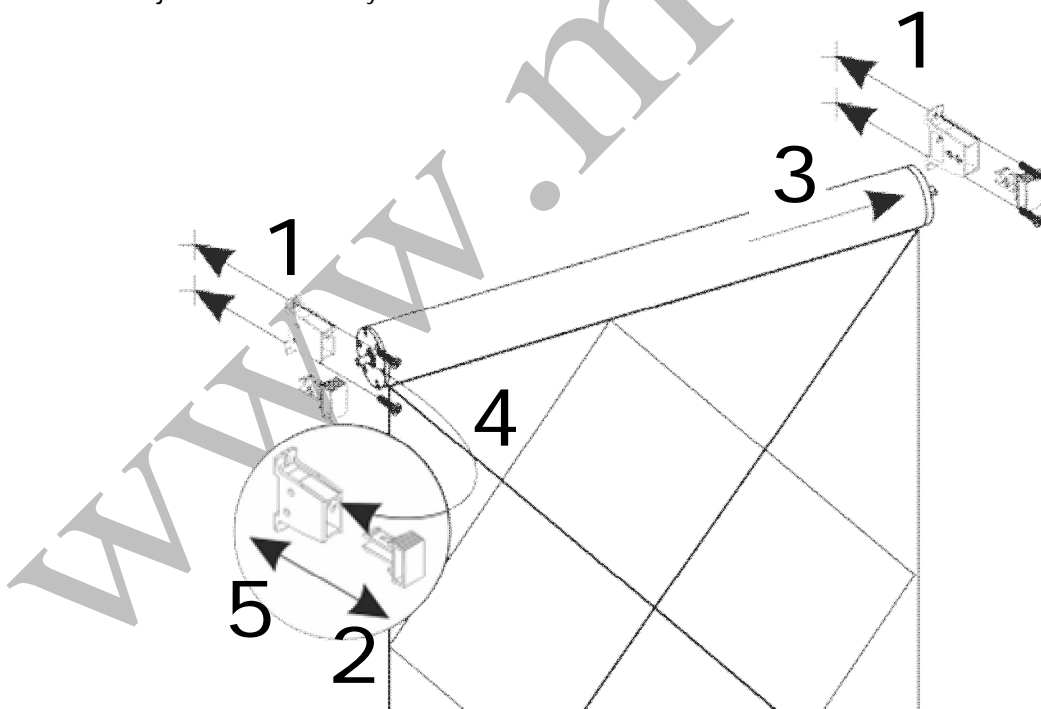


1. kompletná retiazková roleta, prevedenie a rozmery podľa objednávky,
2. skrutky na uchytenie rolety na rám okna

Postup pri montáži

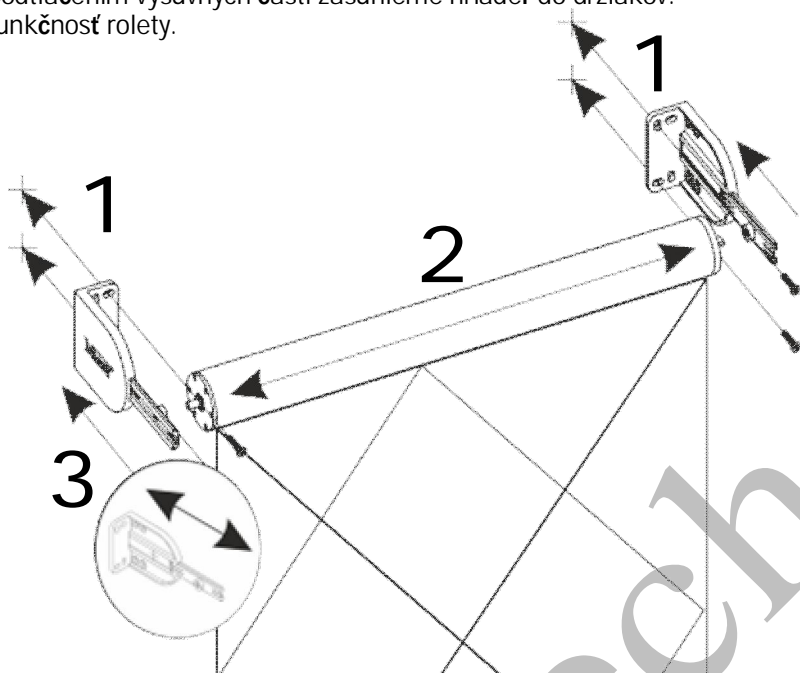
FR25 - Montáž na nadokenný preklad, resp. na rám okna

1. Predznačíme si diery pre uchytenie držiaka rolety. Vyvrtáme diery a upevníme držiaky rolety.
 2. Zložíme odoberateľnú časť a osadíme hriadeľ s látkou.
 3. Do otvoru držiaka vložíme jednu stranu hriadeľa.
 4. Následne vložíme druhú časť do držiaka s drážkou.
 5. Zasunieme odoberateľnú časť.
- Skontrolujte funkčnosť rolety.



FR38 - Montáž na nadokenný preklad, resp. na rám okna

1. Predznačíme si diery pre uchytanie držiaka rolety. Vyvrtáme diery a upevníme držiaky rolety.
 2. Vysunieme výsuvnú časť držiaka rolety a do otvoru vložíme hriadeľ s látkou
 3. Jemným poodtlačéním výsuvných častí zasunieme hriadeľ do držiakov.
- Skontrolujte funkčnosť rolety.



FR25 - Montáž do rámu strešného okna

1. Predznačíme si diery pre uchytanie držiaka rolety, vyvrtáme diery a upevníme držiaky rolety.
 2. Pred upevnením držiakov rolety vyberieme výsuvné časti držiaka rolety.
 3. Do výsuvných častí osadíme hriadeľ s látkou.
 4. Zasunieme do držiakov rolety.
 5. Namontujeme na rám okna háčiky na polohovanie látky strešného okna.
2. Zložíme odoberateľnú časť a osadíme hriadeľ s látkou.
- Skontrolujte funkčnosť rolety.

