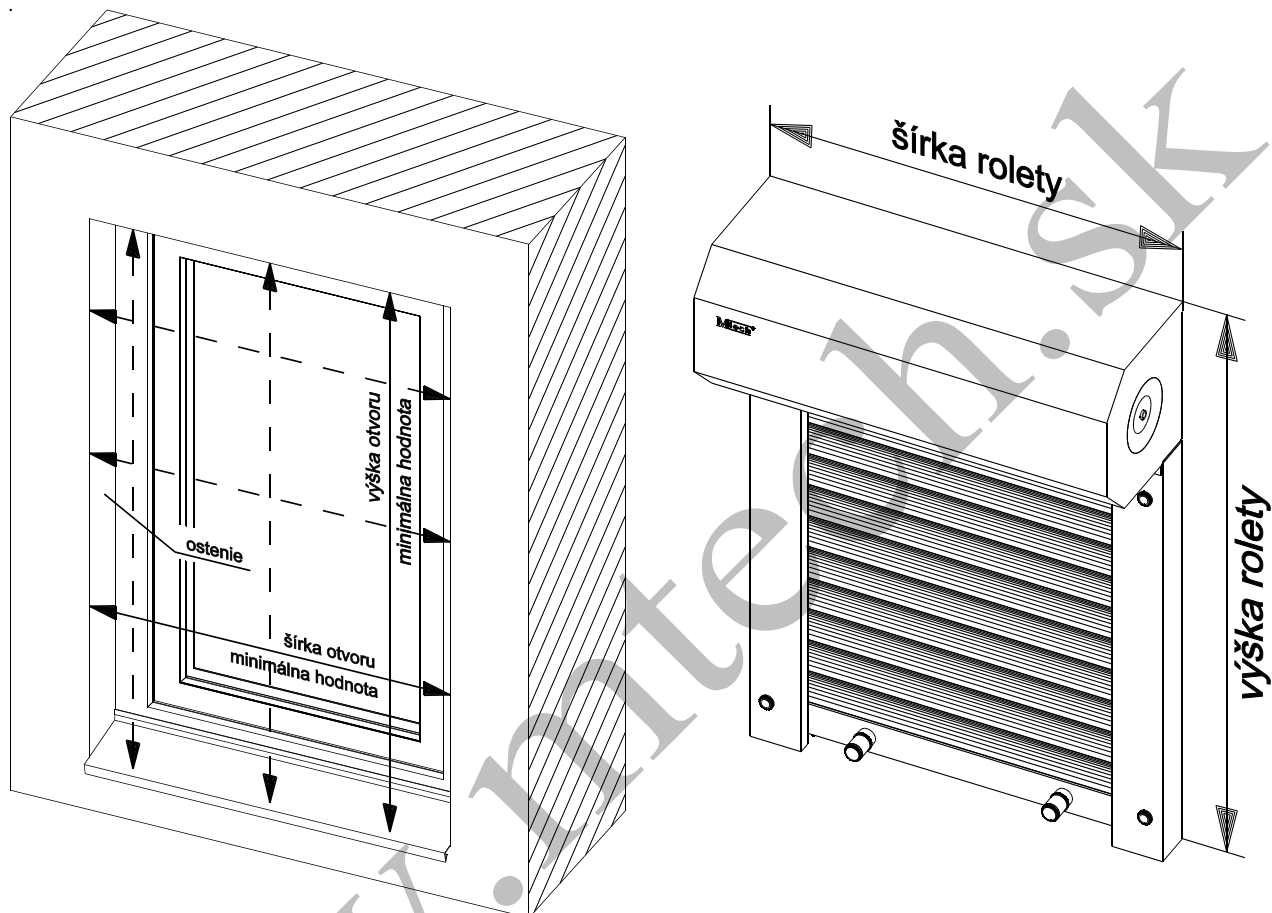


Zameranie

Návod na zameranie Al roliet

Zameranie šírky a výšky plastovej rolety.

Odmeriame šírku a výšku otvoru na troch miestach, zohľadníme nerovnosť ostenia a zaznamenáme minimálnu nameranú hodnotu šírky a výšky.



Objednávaná šírka plastových roliet = šírka otvoru - 1 cm

Objednávaná výška plastových roliet = výška otvoru - 1 cm

