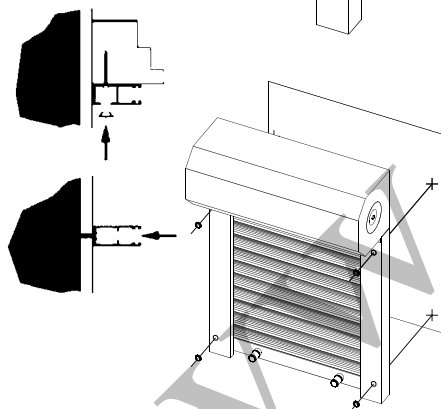
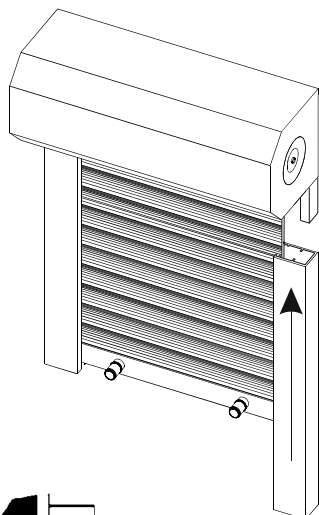
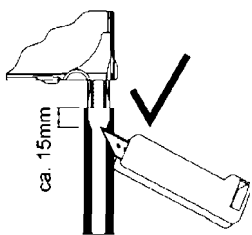


Montáž

Návod na montáž Al roliet

Vybaľte roletu a zkontrolujte správnosť rozmerov: rolety a stavebného otvoru.



- na vodiacich nohách vyrežte tesniaci pásik podľa obrázku (v prípade, že sú vodiace nohy predpripravené už z výroby, pokračujte ďalším krokom).

- Vyvrtáme otvor cez pevný rám okna (prípadne preklad), osadíme priechodku (do otvoru v stene, preklade) a prevlečieme ovládaciu šnúru, popruh, alebo el. kábel. Treba dbať na kolmosť vrtania otvoru (aby sa ovládanie nedotýkalo stien) a presné osadenie výrobku (pomocou vodováhy).

- zasunte vodiace nohy do výstupkov na bočných krytoch boxu (zkontrolujte výšku výrobku).

- osadte roletu do otvoru a vycentrujte ju.

- na vodiacich nohách v mieste uchytenia predvrtajte otvory vrtákom $\varnothing 7,5$ mm - cez prvú "blanu" a zároveň cez 2 "blanu" vrtákom $\varnothing 3,2$ mm.

- roletu bez predvrtania upevnite na rám skrutkami 3,9x25 mm. Do vodiacich nôh vložte kryt skrutky (plast).

- na koncovú lamelu pripevníme plastové dorazy. Na rám okna z interiéru pripevníme kladku a automat, resp. brzdu.

- skontrolujte funkčnosť rolety.

